

## HLED-961\_30

RUTA

### CARACTERÍSTICA

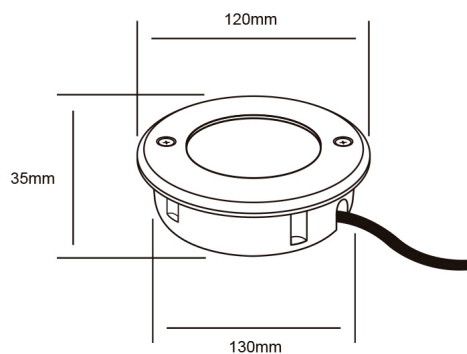
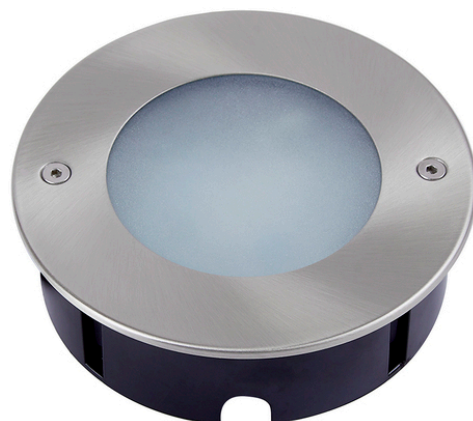
Modelo (s)	HLED-961_30
Aplicación	Piso
Material de la carcasa	Aluminio
Terminado	Satin
Índice de protección [IP]	67
Tipo de lámpara	Integrado LED 9 W

### PARÁMETROS ELÉCTRICOS

Tensión nominal [V~]	127 V ~
Consumo de potencia [W]	9 W
Frecuencia nominal [Hz]	60 Hz
Consumo de corriente [A]	0.07 A
Factor de potencia [f.p.]	0.9
Flujo luminoso [lm]	280 lumens
Temperatura de color [K]	3 000 K
Color de luz	Luz suave cálida
IRC	80
Temperatura de operación	-20 - 50 °C

### BENEFICIOS

Horas de vida [h]	20000 hr
Garantía	5 años
Certificación	NOM-003



### Observaciones

Lada sin costo 01 800 777 LITE



Iluminación Especializada de Occidente S.A. de C.V

Av. Dr. Angel Leaño No.401, Nave 2 B, Fracc. Los Robles C.P. 45134 Zapopan Jal. MÃ©xico