

H-625_S

CUENCA III

CARACTERÍSTICA

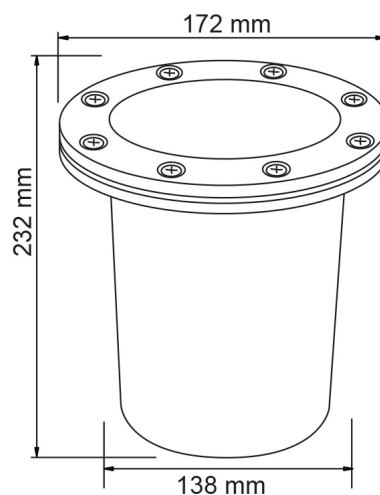
Modelo (s)	H-625_S
Nombre comercial	CUENCA III
Aplicación	Piso
Material de la carcasa	Lámina de acero
Terminado	Satinado
Distribución de luz	E27

PARÁMETROS ELÉCTRICOS

Tensión Nominal [V~]	100 - 240 V ~
Consumo de potencia [W]	90 W
Frecuencia Nominal [Hz]	50 Hz/60 Hz
Consumo de corriente [A]	0.9 - 0.37 A
Temperatura de operación	-10 - 40 °C

BENEFICIOS

Garantía	1 año
----------	-------



Observaciones

Lámpara sugerida halógeno 90 W

1

AÑO DE GARANTÍA

Lada sin costo 01 800 777 LITE



Iluminación Especializada de Occidente S.A. de C.V

Av. Dr. Angel Leaño No.401, Nave 2 B, Fracc. Los Robles C.P. 45134 Zapopan Jal. MÃ©xico