

## H-651\_S

DAROCA I

### CARACTERÍSTICA

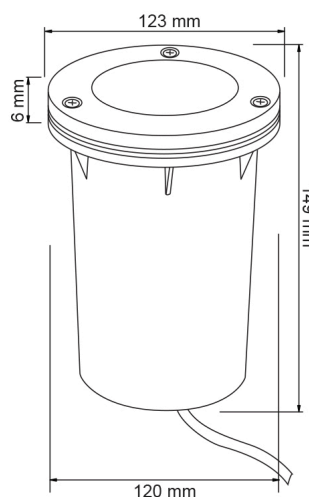
Modelo (s)	H-651_S
Nombre comercial	DAROCA I
Aplicación	Piso
Material de la carcasa	Lámina de acero
Terminado	Satinado
Distribución de luz	GX5.3 / GU10

### PARÁMETROS ELÉCTRICOS

Tensión Nominal [V~]	100 - 240 V ~
Consumo de potencia [W]	50 W
Frecuencia Nominal [Hz]	50 Hz/60 Hz
Consumo de corriente [A]	0.5 - 0.2 A
Temperatura de operación	-10 - 40 °C

### BENEFICIOS

Garantía	1 año
----------	-------



### Observaciones

Lámpara sugerida halógeno 50 W

1

**AÑO DE GARANTÍA**

Lada sin costo 01 800 777 LITE



Iluminación Especializada de Occidente S.A. de C.V

Av. Dr. Angel Leaño No.401, Nave 2 B, Fracc. Los Robles C.P. 45134 Zapopan Jal. MÃ©xico