

18YDLED430MV40B

BUCARAMANGA VIII

CARACTERÍSTICA

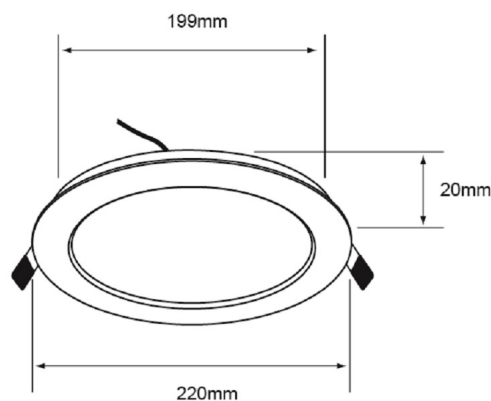
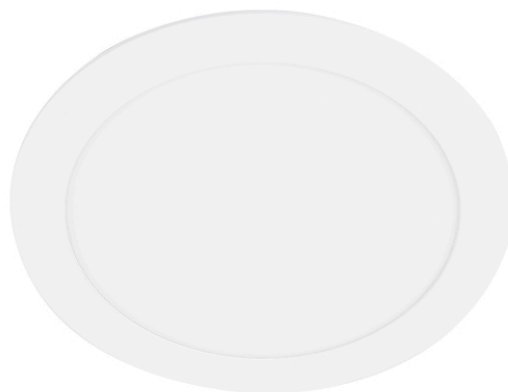
Modelo (s)	18YDLED430MV40B
Aplicación	Techo
Material de la carcasa	Aluminio
Terminado	Blanco
Tipo de lámpara	Integrado LED 18 W

PARÁMETROS ELÉCTRICOS

Tensión nominal [V~]	100 - 240 V ~
Consumo de potencia [W]	18 W
Frecuencia nominal [Hz]	50 Hz/60 Hz
Consumo de corriente [A]	0.18 - 0.08 A
Factor de potencia [f.p.]	0.5
Flujo luminoso [lm]	1200 lumens
Temperatura de color [K]	4 000 K
Color de luz	Blanco neutro
IRC	70
Temperatura de operación	-20 - 40 °C

BENEFICIOS

Horas de vida [h]	15000 hr
Atenuable	NO
Garantía	5 años
Certificación	NOM-003



Observaciones

No compatible con sensores de movimiento Infrarojo



Lada sin costo 01 800 777 LITE



Iluminación Especializada de Occidente S.A. de C.V

Av. Dr. Angel Leaño No.401, Nave 2 B, Fracc. Los Robles C.P. 45134 Zapopan Jal. MÃ©xico