

## 3YDLED3161MV30B

LUCIDA I

### CARACTERÍSTICA

Modelo (s)	3YDLED3161MV30B
Aplicación	Techo
Material de la carcasa	Aluminio
Terminado	Blanco
Tipo de lámpara	Integrado LED 3 W

### PARÁMETROS ELÉCTRICOS

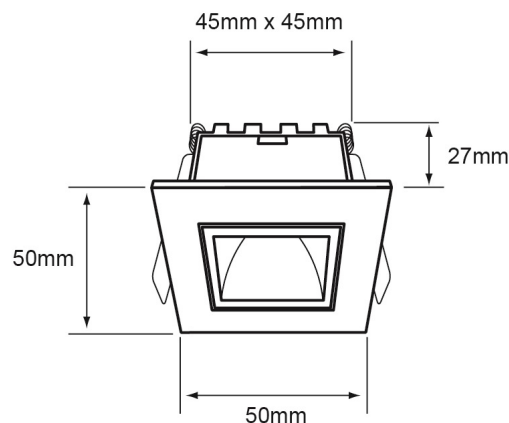
Tensión nominal [V~]	100 - 240 V ~
Consumo de potencia [W]	3 W
Frecuencia nominal [Hz]	50 Hz/60 Hz
Consumo de corriente [A]	0.03 - 0.01 A
Factor de potencia [f.p.]	0.5

Flujo luminoso [lm]	115 lumens
Temperatura de color [K]	3 000 K

Color de luz	Luz suave cálida
IRC	80
Temperatura de operación	-10 - 40 °C

### BENEFICIOS

Horas de vida [h]	30000 hr
Atenuable	NO
Garantía	5 años
Certificación	NOM-003



### Observaciones

Empty box for observations.

Lada sin costo 01 800 777 LITE



Illuminación Especializada de Occidente S.A. de C.V

Av. Dr. Angel Leaño No.401, Nave 2 B, Fracc. Los Robles C.P. 45134 Zapopan Jal. MÃ©xico