

6YDLED431MV65B

BRIGHTON VI

CARACTERÍSTICA

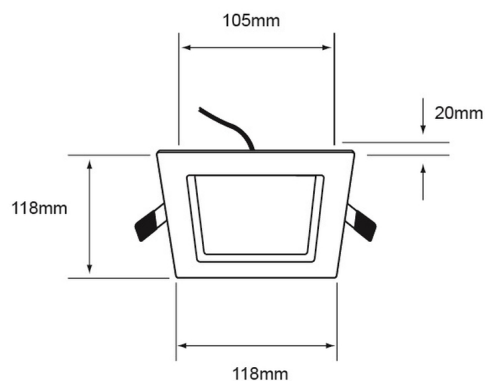
| | |
|------------------------|-------------------|
| Modelo (s) | 6YDLED431MV65B |
| Aplicación | Techo |
| Material de la carcasa | Aluminio |
| Terminado | Blanco |
| Tipo de lámpara | Integrado LED 6 W |

PARÁMETROS ELÉCTRICOS

| | |
|---------------------------|---------------|
| Tensión nominal [V~] | 100 - 240 V ~ |
| Consumo de potencia [W] | 6 W |
| Frecuencia nominal [Hz] | 50 Hz/60 Hz |
| Consumo de corriente [A] | 0.06 - 0.03 A |
| Factor de potencia [f.p.] | 0.5 |
| Flujo luminoso [lm] | 320 lumens |
| Temperatura de color [K] | 6 500 K |
| Color de luz | Luz de día |
| IRC | 70 |
| Temperatura de operación | -20 - 40 °C |

BENEFICIOS

| | |
|-------------------|----------|
| Horas de vida [h] | 15000 hr |
| Atenuable | NO |
| Garantía | 5 años |
| Certificación | NOM-003 |



Observaciones

No compatible con sensores de movimiento Infrarojo



Lada sin costo 01 800 777 LITE



Iluminación Especializada de Occidente S.A. de C.V

Av. Dr. Angel Leaño No.401, Nave 2 B, Fracc. Los Robles C.P. 45134 Zapopan Jal. MÃ©xico