

09YDMLED001MV65B

VOLANS I

CARACTERÍSTICA

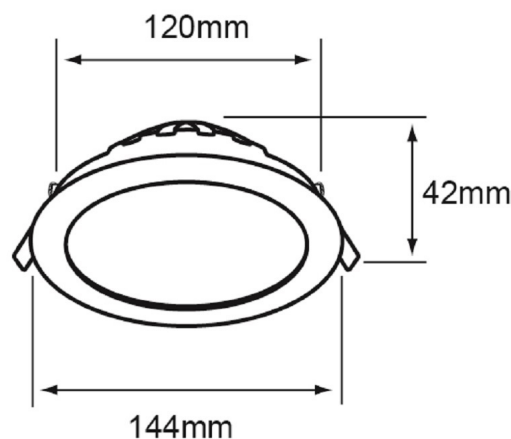
| | |
|------------------------|-------------------|
| Modelo (s) | 09YDMLED001MV65B |
| Aplicación | Techo |
| Material de la carcasa | Polycarbonato |
| Terminado | Blanco |
| Tipo de lámpara | Integrado LED 9 W |

PARÁMETROS ELÉCTRICOS

| | |
|-------------------------|---------------|
| Tensión nominal [V~] | 100 - 240 V ~ |
| Consumo de potencia [W] | 9 W |
| Frecuencia nominal [Hz] | 50 Hz/60 Hz |
| Consumo de corriente | 0.09 - 0.04 A |
| Factor de potencia [f. | 0.5 |
| Flujo luminoso [lm] | 800 lumens |
| Temperatura de color | 6 500 K |
| Color de luz | Luz de día |
| IRC | 80 |
| Temperatura de | -20 - 40 °C |

BENEFICIOS

| | |
|-------------------|----------|
| Horas de vida [h] | 15000 hr |
| Atenuable | NO |
| Garantía | 5 años |
| Certificación | NOM-003 |



Observaciones

Empty box for observations.

Lada sin costo 01 800 777 LITE



Illuminación Especializada de Occidente S.A. de C.V

Av. Dr. Angel Leaño No.401, Nave 2 B, Fracc. Los Robles C.P. 45134 Zapopan Jal. México