

HLED-3W_S

CALGARY

CARACTERÍSTICA

Modelo (s)	HLED-3W_S
Aplicación	Piso
Material de la carcasa	Lámina de acero
Terminado	Satinado
Índice de protección [IP]	44
Tipo de lámpara	Integrado LED 3 W

PARÁMETROS ELÉCTRICOS

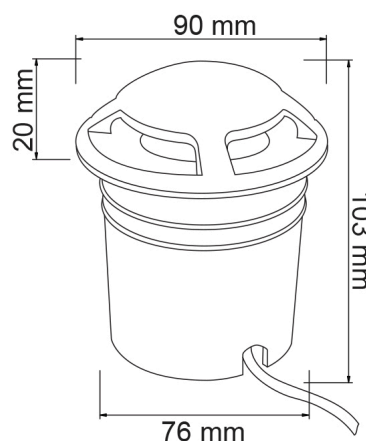
Tensión nominal [V~]	100 - 240 V ~
Consumo de potencia [W]	3 W
Frecuencia nominal [Hz]	50 Hz/60 Hz
Consumo de corriente [A]	0.03 - 0.012 A
Factor de potencia [f.p.]	0.6
Flujo luminoso [lm]	6 lumens
Temperatura de color [K]	3 000 K
Color de luz	Luz suave cálida
IRC	80
Temperatura de operación	-10 - 40 °C

BENEFICIOS

Horas de vida [h]	25000 hr
Atenuable	NO
Garantía	5 años
Certificación	NOM-003

Observaciones

Este luminario puede ser utilizado en exterior, pero debe de estar siempre en un lugar bajo techo



Lada sin costo 01 800 777 LITE



Iluminación Especializada de Occidente S.A. de C.V

Av. Dr. Angel Leaño No.401, Nave 2 B, Fracc. Los Robles C.P. 45134 Zapopan Jal. MÃ©xico