

HLED-910_S

CERDEÑA I

CARACTERÍSTICA

| | |
|---------------------------|---------------------|
| Modelo (s) | HLED-910_S |
| Aplicación | Muro |
| Material de la carcasa | Lámina de acero |
| Terminado | Satinado |
| Índice de protección [IP] | 54 |
| Tipo de lámpara | Integrado LED 0.6 W |

PARÁMETROS ELÉCTRICOS

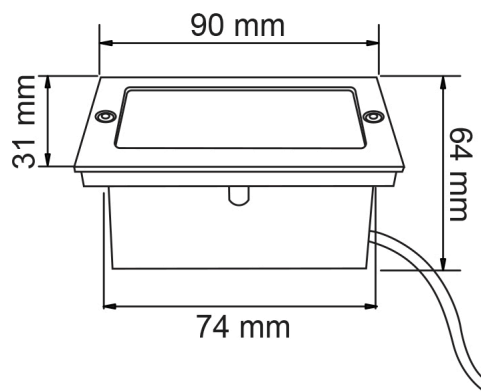
| | |
|---------------------------|------------------|
| Tensión nominal [V~] | 100 - 127 V ~ |
| Consumo de potencia [W] | 0.6 W |
| Frecuencia nominal [Hz] | 60 Hz |
| Consumo de corriente [A] | 0.006 - 0.004 A |
| Factor de potencia [f.p.] | 0.9 |
| Flujo luminoso [lm] | 4 lumens |
| Temperatura de color [K] | 3 000 K |
| Color de luz | Luz suave cálida |
| IRC | 80 |
| Temperatura de operación | 0 - 40 °C |

BENEFICIOS

| | |
|-------------------|----------|
| Horas de vida [h] | 15000 hr |
| Atenuable | NO |
| Garantía | 5 años |
| Certificación | NOM-003 |

Observaciones

Este luminario puede ser utilizado en exterior, pero debe de estar siempre en un lugar bajo techo



Lada sin costo 01 800 777 LITE



Iluminación Especializada de Occidente S.A. de C.V

Av. Dr. Angel Leaño No.401, Nave 2 B, Fracc. Los Robles C.P. 45134 Zapopan Jal. MÃ©xico