

5YDLED154MV40S

NAOS II

CARACTERÍSTICA

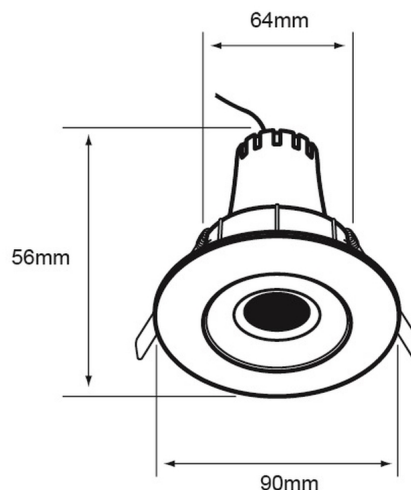
Modelo (s)	5YDLED154MV40S
Aplicación	Techo
Material de la carcasa	Plástico
Terminado	Satinado
Tipo de lámpara	Integrado LED 5.5 W

PARÁMETROS ELÉCTRICOS

Tensión nominal [V~]	100 - 240 V ~
Consumo de potencia [W]	5.5 W
Frecuencia nominal [Hz]	50 Hz/60 Hz
Consumo de corriente [A]	0.06 - 0.02 A
Factor de potencia [f.p.]	0.5
Flujo luminoso [lm]	450 lumens
Temperatura de color [K]	4 000 K
Color de luz	Blanco neutro
IRC	70
Temperatura de operación	-20 - 40 °C

BENEFICIOS

Horas de vida [h]	15000 hr
Atenuable	NO
Garantía	5 años
Certificación	NOM-003



Observaciones

Lada sin costo 01 800 777 LITE



Illuminación Especializada de Occidente S.A. de C.V

Av. Dr. Angel Leaño No.401, Nave 2 B, Fracc. Los Robles C.P. 45134 Zapopan Jal. MÃ©xico