

**200UFOLEDL65MVN**

SECUNDA III

**CARACTERÍSTICA**

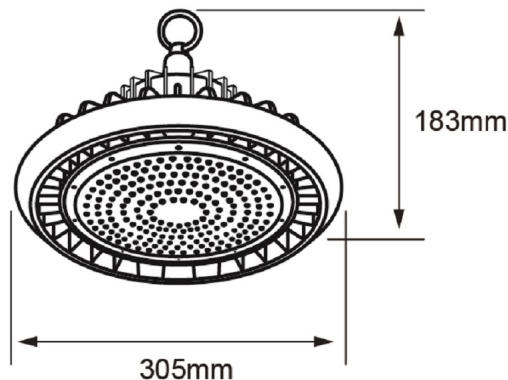
Modelo (s)	200UFOLEDL65MVN
Aplicación	Techo
Material de la carcasa	Aluminio
Terminado	Negro
Índice de protección [IP]	65
Tipo de lámpara	Integrado LED 200 W

**PARÁMETROS ELÉCTRICOS**

Tensión nominal [V~]	100 - 277 V ~
Consumo de potencia [W]	200 W
Frecuencia nominal [Hz]	50 Hz/60 Hz
Consumo de corriente [A]	2 - 0.72 A
Factor de potencia [f.p.]	0.9
Flujo luminoso [lm]	24000 lumens
Temperatura de color [K]	6 500 K
Color de luz	Luz de día
IRC	80
Temperatura de operación	-10 - 40 °C

**BENEFICIOS**

Horas de vida [h]	30000 hr
Atenuable	NO
Garantía	5 años
Certificación	NOM-003



Observaciones

Empty box for observations.

Lada sin costo 01 800 777 LITE



Illuminación Especializada de Occidente S.A. de C.V

Av. Dr. Angel Leaño No.401, Nave 2 B, Fracc. Los Robles C.P. 45134 Zapopan Jal. MÃ©xico