

10YSNLED010MV30B

ASTEROPE

CARACTERÍSTICA

| | |
|------------------------|--------------------|
| Modelo (s) | 10YSNLED010MV30B |
| Aplicación | Techo |
| Material de la carcasa | Aluminio |
| Terminado | Blanco |
| Tipo de lámpara | Integrado LED 10 W |

PARÁMETROS ELÉCTRICOS

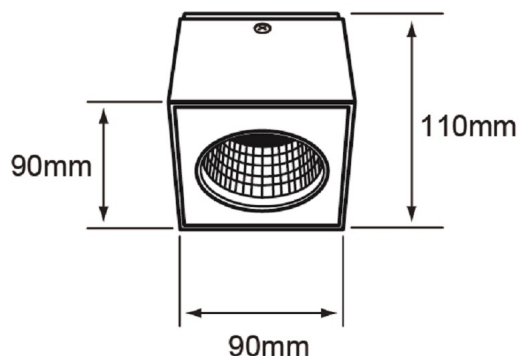
| | |
|---------------------------|---------------|
| Tensión nominal [V~] | 100 - 240 V ~ |
| Consumo de potencia [W] | 10 W |
| Frecuencia nominal [Hz] | 50 Hz/60 Hz |
| Consumo de corriente [A] | 0.1 - 0.04 A |
| Factor de potencia [f.p.] | 0.9 |

| | |
|--------------------------|-------------|
| Flujo luminoso [lm] | 1020 lumens |
| Temperatura de color [K] | 3 000 K |

| | |
|--------------------------|------------------|
| Color de luz | Luz suave cálida |
| IRC | 80 |
| Temperatura de operación | -20 - 45 °C |

BENEFICIOS

| | |
|-------------------|----------|
| Horas de vida [h] | 30000 hr |
| Atenuable | NO |
| Garantía | 5 años |
| Certificación | NOM-003 |



Observaciones

Lada sin costo 01 800 777 LITE



Iluminación Especializada de Occidente S.A. de C.V

Av. Dr. Angel Leaño No.401, Nave 2 B, Fracc. Los Robles C.P. 45134 Zapopan Jal. MÃ©xico