

100UFOLED65MVN

REGOR I

CARACTERÍSTICA

Modelo (s)	100UFOLED65MVN
Aplicación	Techo
Material de la carcasa	Aluminio
Terminado	Negro
Índice de protección [IP]	65
Tipo de lámpara	Integrado LED 100 W

PARÁMETROS ELÉCTRICOS

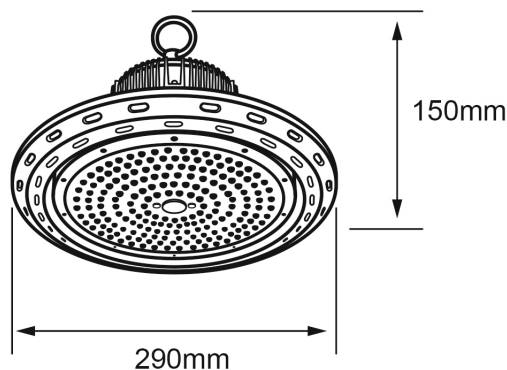
Tensión nominal [V~]	100 - 277 V ~
Consumo de potencia [W]	100 W
Frecuencia nominal [Hz]	50 Hz/60 Hz
Consumo de corriente [A]	1 - 0.36 A
Factor de potencia [f.p.]	0.9
Flujo luminoso [lm]	10000 lumens
Temperatura de color [K]	6 500 K
Color de luz	Luz de día
IRC	80
Temperatura de operación	-20 - 50 °C

BENEFICIOS

Horas de vida [h]	30000 hr
Atenuable	NO
Garantía	5 años
Certificación	NOM-003



Incluye Braket y gancho
No incluye cable de suspensión



Observaciones

Lada sin costo 01 800 777 LITE



Illuminaci³n Especializada de Occidente S.A. de C.V

Av. Dr. Angel Lea±o No.401, Nave 2 B, Fracc. Los Robles C.P. 45134 Zapopan Jal. MÃ©xico