

### SOL-LED/03

ABERDEEN

#### CARACTERÍSTICAS

Modelo (s):	SOL-LED/03
Nombre (s):	ABERDEEN
Aplicación:	Decorativa / Pared LED
Material de la carcasa:	Plástico / Aluminio
Terminado:	Gris
Pantalla:	PC
Índice de Protección [IP]:	45
Base (portalámpara):	NA
Tipo de lámpara	Integrado LED

#### PARAMETROS ELÉCTRICOS

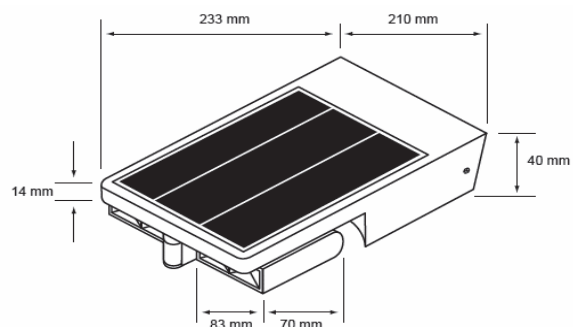
Tensión Nominal [V~]:	7.4 Vcc
Consumo de potencia [W]:	4 W
Frecuencia Nominal [Hz]:	NA
Consumo de Corriente [A]:	0.18 A
Factor de Potencia [f.p.]:	0.9
Flujo luminoso [lm]:	400 lm
Temperatura de color [K]:	4 000 K
Color de luz:	Blanco Frio
Ángulo de apertura [°]:	120 °
IRC:	80
Temperatura de Operación:	-20 - 50 °C

#### BENEFICIOS

Horas de vida [h]	25 000 h
Atenuable	No
Garantía:	5 Años
Certificación:	NOM-003

#### OBSERVACIONES:

Batería de: 2 200 mAh, duración de batería 4 horas, modo automático se enciende mediante sensor de movimiento



Lada sin costo 01 800 777 LITE



Iluminación Especializada de Occidente S.A. de C.V.

Av. Dr. Ángel Leño No.401, Nave 2 Interior B, Fracc. Los Robles C.P. 45134 Zapopan Jal. México