

60YS391MVB

AVOIR I

CARACTERÍSTICA

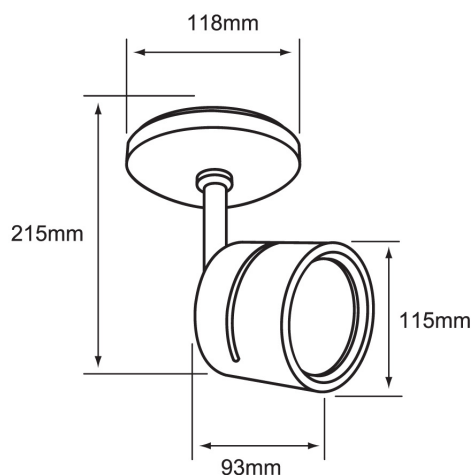
Modelo (s)	60YS391MVB
Nombre comercial	AVOIR I
Aplicación	Techo
Material de la carcasa	Aluminio
Terminado	Blanco
Distribución de luz	G53

PARÁMETROS ELÉCTRICOS

Tensión Nominal [V~]	100 - 240 V ~
Consumo de potencia [W]	15 W
Frecuencia Nominal [Hz]	50 Hz/60 Hz
Consumo de corriente [A]	0.15 - 0.06 A
Temperatura de operación	-20 - 40 °C

BENEFICIOS

Garantía	1 año
----------	-------



Observaciones

Lampara sugerida LED AR111 de 15 W

1

AÑO DE GARANTÍA

Lada sin costo 01 800 777 LITE



Iluminación Especializada de Occidente S.A. de C.V

Av. Dr. Angel Leaño No.401, Nave 2 B, Fracc. Los Robles C.P. 45134 Zapopan Jal. MÃ©xico