

75YS398MVB

Belfort I

CARACTERÍSTICA

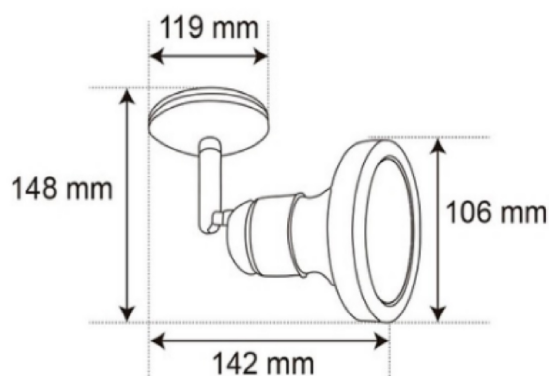
Modelo (s)	75YS398MVB
Aplicación	Sobreponer en techo / muro
Material de la carcasa	Aluminio
Terminado	Blanco
Tipo de lámpara	PAR30 (no incluido)

PARÁMETROS ELÉCTRICOS

Tensión nominal [V~]	100 -> 240 V ~
Consumo de potencia [W]	75 W
Consumo de corriente [A]	0.75 -> 0.31 A
Temperatura de operación	0 -> 40 °C

BENEFICIOS

Garantía	1 año
----------	-------



Observaciones

Lada sin costo 01 800 777 LITE



1

AÑO DE GARANTÍA

Iluminación Especializada de Occidente S.A. de C.V

Av. Dr. Angel Leaño No.401, Nave 2 B, Fracc. Los Robles C.P. 45134 Zapopan Jal. México