

HLED-530_7.5WRGB

CHICAGO I

CARACTERÍSTICA

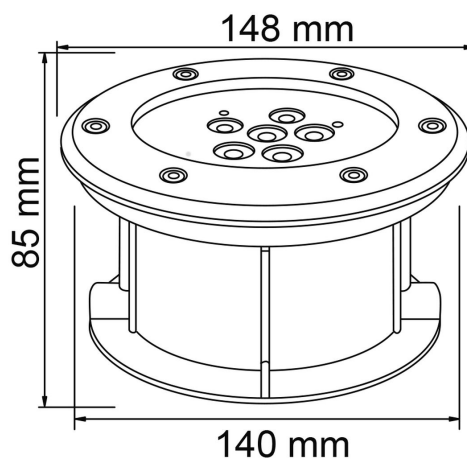
| | |
|---------------------------|---------------------|
| Modelo (s) | HLED-530_7.5WRGB |
| Aplicación | Piso |
| Material de la carcasa | Lámina de acero |
| Terminado | Satinado |
| Índice de protección [IP] | 68 |
| Tipo de lámpara | Integrado LED 7.5 W |

PARÁMETROS ELÉCTRICOS

| | |
|---------------------------|---------------|
| Tensión nominal [V~] | 100 - 240 V ~ |
| Consumo de potencia [W] | 7.5 W |
| Frecuencia nominal [Hz] | 50 Hz/60 Hz |
| Consumo de corriente [A] | 0.08 - 0.03 A |
| Factor de potencia [f.p.] | 0.7 |
| Temperatura de color [K] | RGB |
| Color de luz | RGB |
| Temperatura de operación | 0 - 40 °C |

BENEFICIOS

| | |
|-------------------|----------|
| Horas de vida [h] | 30000 hr |
| Atenuable | NO |
| Garantía | 5 años |
| Certificación | NOM-003 |



Observaciones

No utilice fuera del agua



Lada sin costo 01 800 777 LITE



Iluminación Especializada de Occidente S.A. de C.V

Av. Dr. Angel Leaño No.401, Nave 2 B, Fracc. Los Robles C.P. 45134 Zapopan Jal. México