

HLED-371_N

AL MANAMA I

CARACTERÍSTICA

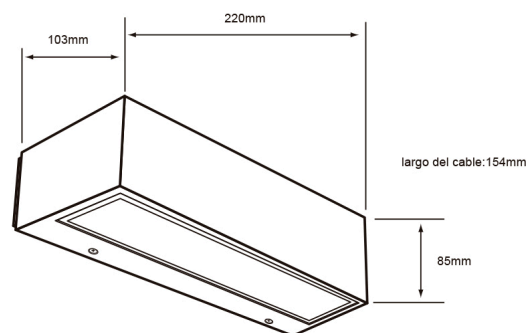
Modelo (s)	HLED-371_N
Aplicación	Muro
Material de la carcasa	Aluminio
Terminado	Negro
Índice de protección [IP]	45
Tipo de lámpara	Integrado LED 20 W

PARÁMETROS ELÉCTRICOS

Tensión nominal [V~]	100 - 240 V ~
Consumo de potencia [W]	20 W
Frecuencia nominal [Hz]	50 Hz/60 Hz
Consumo de corriente [A]	0.2 - 0.08 A
Factor de potencia [f.p.]	0.9
Flujo luminoso [lm]	1200 lumens
Temperatura de color [K]	4 000 K
Color de luz	Blanco neutro
IRC	80
Temperatura de operación	-20 - 50 °C

BENEFICIOS

Horas de vida [h]	20000 hr
Atenuable	NO
Garantía	5 años
Certificación	NOM-003



Observaciones

Este luminario puede ser utilizado en exterior, pero debe de estar siempre en un lugar bajo techo



Lada sin costo 01 800 777 LITE



Iluminación Especializada de Occidente S.A. de C.V

Av. Dr. Angel Leaño No.401, Nave 2 B, Fracc. Los Robles C.P. 45134 Zapopan Jal. MÃ©xico