

**HLED-401\_7.5W\_30\_B**

ZIBO

**CARACTERÍSTICA**

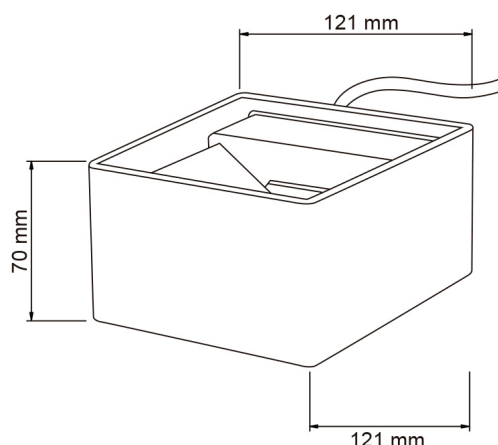
Modelo (s)	HLED-401_7.5W_30_B
Aplicación	Muro
Material de la carcasa	Aluminio
Terminado	Blanco
Índice de protección [IP]	45
Tipo de lámpara	Integrado LED 7.5 W

**PARÁMETROS ELÉCTRICOS**

Tensión nominal [V~]	100 - 240 V ~
Consumo de potencia [W]	7.5 W
Frecuencia nominal [Hz]	50 Hz/60 Hz
Consumo de corriente [A]	0.1 - 0.03 A
Factor de potencia [f.p.]	0.8
Flujo luminoso [lm]	250 lumens
Temperatura de color [K]	3 000 K
Color de luz	Luz suave cálida
IRC	80
Temperatura de operación	0 - 40 °C

**BENEFICIOS**

Horas de vida [h]	20000 hr
Atenuable	NO
Garantía	5 años
Certificación	NOM-003



**Observaciones**

Este luminario puede ser utilizado en exterior, pero debe de estar siempre en un lugar bajo techo



Lada sin costo 01 800 777 LITE



Iluminación Especializada de Occidente S.A. de C.V

Av. Dr. Angel Leaño No.401, Nave 2 B, Fracc. Los Robles C.P. 45134 Zapopan Jal. México