

HLED-921_S

QUADRATA

CARACTERÍSTICA

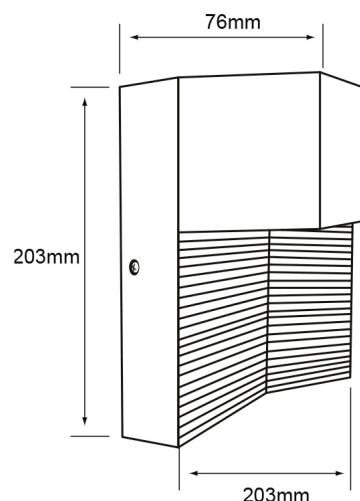
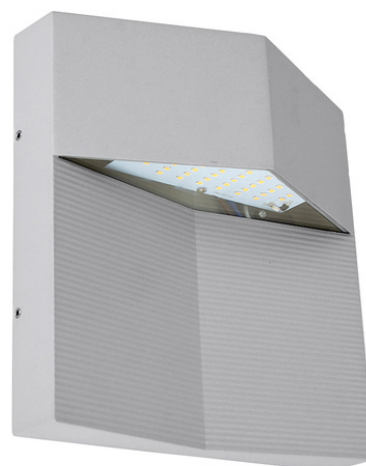
Modelo (s)	HLED-921_S
Aplicación	Muro
Material de la carcasa	Aluminio
Terminado	Satinado
Índice de protección [IP]	55
Tipo de lámpara	Integrado LED 8 W

PARÁMETROS ELÉCTRICOS

Tensión nominal [V~]	100 - 240 V ~
Consumo de potencia [W]	8 W
Frecuencia nominal [Hz]	50 Hz/60 Hz
Consumo de corriente [A]	0.08 - 0.03 A
Factor de potencia [f.p.]	0.9
Flujo luminoso [lm]	400 lumens
Temperatura de color [K]	3 000 K
Color de luz	Luz suave cálida
IRC	80
Temperatura de operación	0 - 40 °C

BENEFICIOS

Horas de vida [h]	15000 hr
Atenuable	NO
Garantía	5 años
Certificación	NOM-003



Observaciones

Lada sin costo 01 800 777 LITE



Iluminación Especializada de Occidente S.A. de C.V

Av. Dr. Angel Leaño No.401, Nave 2 B, Fracc. Los Robles C.P. 45134 Zapopan Jal. MÃ©xico