

60TL1870MVOP

Por definir

CARACTERÍSTICA

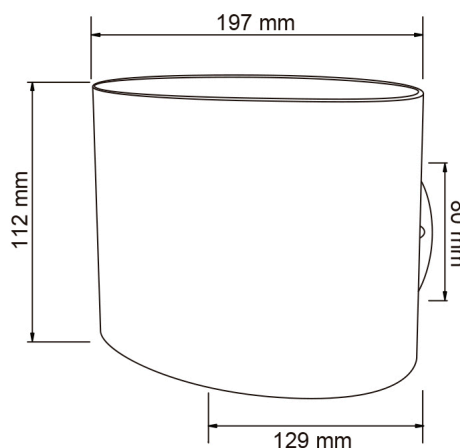
Modelo (s)	60TL1870MVOP
Nombre comercial	Por definir
Aplicación	Muro
Material de la carcasa	Lámina de acero
Terminado	Cristal opalino
Distribución de luz	G9

PARÁMETROS ELÉCTRICOS

Tensión Nominal [V~]	100 - 127 V ~
Consumo de potencia [W]	3 W
Frecuencia Nominal [Hz]	60 Hz
Consumo de corriente [A]	0.03 - 0.02 A
Temperatura de operación	0 - 40 °C

BENEFICIOS

Garantía	1 año
----------	-------



Observaciones

Lámpara sugerida LED G9 de 3 W

1

AÑO DE GARANTÍA

Lada sin costo 01 800 777 LITE

NOM

Iluminación Especializada de Occidente S.A. de C.V

Av. Dr. Angel Leaño No.401, Nave 2 B, Fracc. Los Robles C.P. 45134 Zapopan Jal. MÃ©xico