

TL-2022_B

CLEEÍA II

CARACTERÍSTICA

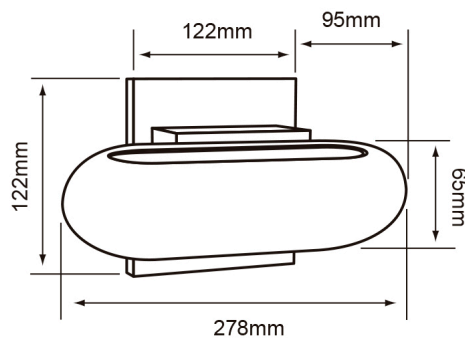
Modelo (s)	TL-2022_B
Nombre comercial	CLEEÍA II
Aplicación	Muro
Material de la carcasa	Lámina de acero
Terminado	Cristal Blanco
Distribución de luz	G9

PARÁMETROS ELÉCTRICOS

Tensión Nominal [V~]	100 - 240 V ~
Consumo de potencia [W]	40 W
Frecuencia Nominal [Hz]	50 Hz/60 Hz
Consumo de corriente [A]	0.4 - 0.17 A
Temperatura de operación	0 - 40 °C

BENEFICIOS

Garantía	1 año
----------	-------



Observaciones

Lámpara sugerida Halogeno 40 W

1 AÑO DE GARANTÍA

Lada sin costo 01 800 777 LITE



Iluminación Especializada de Occidente S.A. de C.V

Av. Dr. Angel Leaño No.401, Nave 2 B, Fracc. Los Robles C.P. 45134 Zapopan Jal. MÃ©xico