

H-520_3W_RGB

DIJON

CARACTERÍSTICA

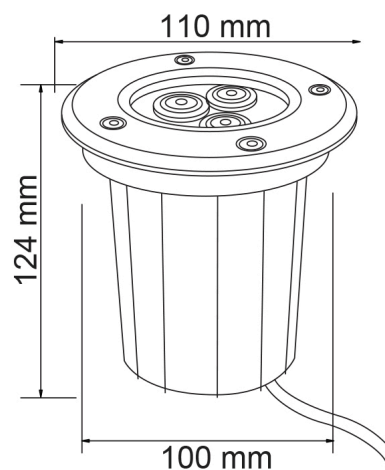
Modelo (s)	H-520_3W_RGB
Nombre comercial	DIJON
Aplicación	Piso
Material de la carcasa	Lámina de acero
Terminado	Satinado

PARÁMETROS ELÉCTRICOS

Tensión Nominal [V~]	12 VDC
Consumo de potencia [W]	3 W
Consumo de corriente [A]	0.25 A
Temperatura de operación	-10 - 40 °C

BENEFICIOS

Horas de vida [h]	20000 hr
Garantía	5 años



Observaciones

Requiere controlador H-520/36W/Control /Sumercion máxima 1 m



Lada sin costo 01 800 777 LITE



Iluminación Especializada de Occidente S.A. de C.V

Av. Dr. Angel Leaño No.401, Nave 2 B, Fracc. Los Robles C.P. 45134 Zapopan Jal. México