

**40DPANLED40MVB**

0

**CARACTERÍSTICA**

Modelo (s)	40DPANLED40MVB
Aplicación	Techo
Material de la carcasa	Aluminio
Terminado	Blanco
Tipo de lámpara	Integrado LED 40 W

**PARÁMETROS ELÉCTRICOS**

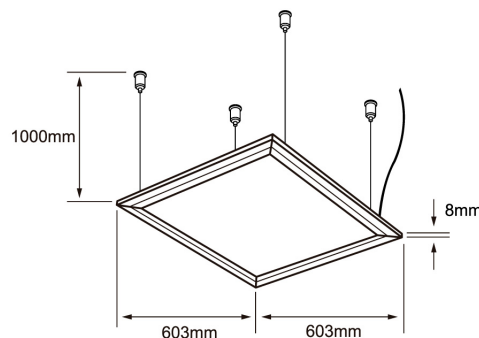
Tensión nominal [V~]	127 V ~
Consumo de potencia [W]	40 W
Frecuencia nominal [Hz]	60 Hz
Consumo de corriente [A]	0.37 - A
Factor de potencia [f.p.]	0.9

Flujo luminoso [lm]	3000 lumens
Temperatura de color [K]	4 000 K

Color de luz	Blanco Neutro
IRC	80
Temperatura de operación	0 - 40 °C

**BENEFICIOS**

Horas de vida [h]	30000 hr
Atenuable	SI
Garantía	5 años
Certificación	NOM-003



**Observaciones**

Dimmers: Lutron DVCL-153P, SCL-153P, LGCL-153P, DV-600PS-600P & AYCL-153P

Lada sin costo 01 800 777 LITE



*Iluminación Especializada de Occidente S.A. de C.V*

*Av. Dr. Angel Leaño No.401, Nave 2 B, Fracc. Los Robles C.P. 45134 Zapopan Jal. MÃ©xico*