

### 60CTL7435MVB

RASALAS

#### CARACTERÍSTICAS

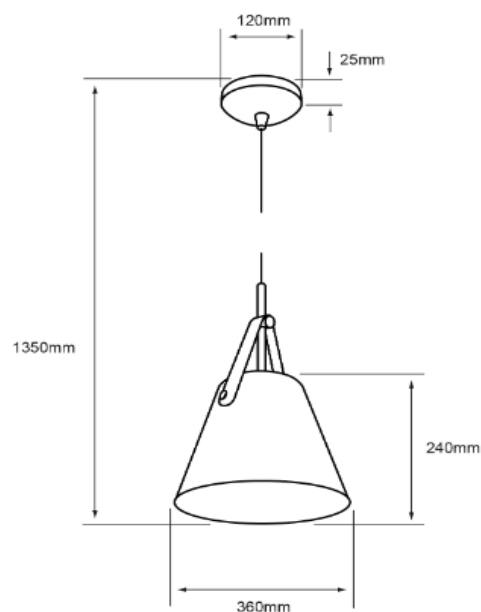
Modelo (s):	60CTL7435MVB
Nombre (s):	RASALAS
Aplicación:	Decorativo Suspendido
Material de la carcasa:	Acero
Terminado:	Blanco
Pantalla:	Aluminio
Índice de Protección [IP]:	NA
Base (portalámpara):	E27

#### PARAMETROS ELÉCTRICOS

Tensión Nominal [V~]:	100 V ~-240 V ~
Consumo de potencia [W]:	8.5 W
Frecuencia Nominal [Hz]:	50 Hz/60 Hz
Consumo de Corriente [A]:	0.09 A-0.04 A
Temperatura de Operación:	0 - 40 °C

#### BENEFICIOS

Garantía:	1 AÑO
Certificación:	NOM-064



#### OBSERVACIONES:

Lampara sugerida LED 8.5 W

Lada sin costo 01 800 777 LITE



**1** AÑO DE GARANTÍA

Iluminación Especializada de Occidente S.A. de C.V.

Av. Dr. Ángel Leño No.401, Nave 2 Interior B, Fracc. Los Robles C.P. 45134 Zapopan Jal. México