

**20CTL3304MVNI**

LVIV III

**CARACTERÍSTICA**

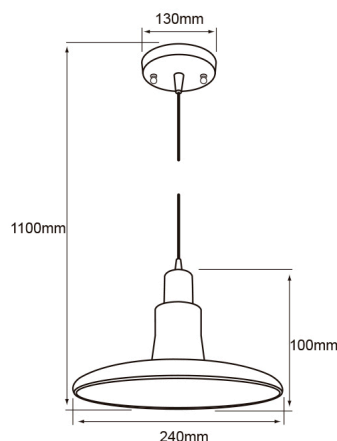
Modelo (s)	20CTL3304MVNI
Nombre comercial	LVIV III
Aplicación	Techo
Material de la carcasa	Lámina de acero
Terminado	Niquelado
Distribución de luz	E27

**PARÁMETROS ELÉCTRICOS**

Tensión Nominal [V~]	100 - 240 V ~
Consumo de potencia [W]	8.5 W
Frecuencia Nominal [Hz]	50 Hz/60 Hz
Consumo de corriente [A]	0.09 - 0.04 A
Temperatura de operación	0 - 40 °C

**BENEFICIOS**

Garantía	1 año
----------	-------



**Observaciones**

Lámpara sugerida LED de 8.5 W

**1 AÑO DE GARANTÍA**

Lada sin costo 01 800 777 LITE



*Iluminación Especializada de Occidente S.A. de C.V*

*Av. Dr. Angel Leaño No.401, Nave 2 B, Fracc. Los Robles C.P. 45134 Zapopan Jal. México*