

## 60CTL8212MVPL

ELECTRA

### CARACTERÍSTICA

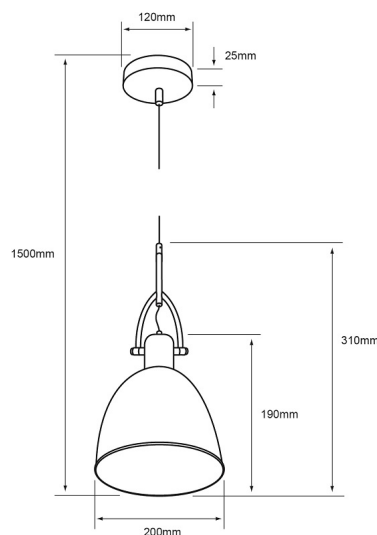
Modelo (s)	60CTL8212MVPL
Nombre comercial	ELECTRA
Aplicación	Techo
Material de la carcasa	Lámina de acero
Terminado	Plata
Distribución de luz	E27

### PARÁMETROS ELÉCTRICOS

Tensión Nominal [V~]	100 - 240 V ~
Consumo de potencia [W]	8.5 W
Consumo de corriente [A]	0.09 - 0.04 A
Temperatura de operación	0 - 50 °C

### BENEFICIOS

Garantía	1 año
----------	-------



### Observaciones

Lámpara sugerida LED de 8.5 W

Lada sin costo 01 800 777 LITE



1

**AÑO DE GARANTÍA**

*Iluminación Especializada de Occidente S.A. de C.V*

*Av. Dr. Angel Leaño No.401, Nave 2 B, Fracc. Los Robles C.P. 45134 Zapopan Jal. México*