

**CTL-1940\_N**

URSA II

**CARACTERÍSTICA**

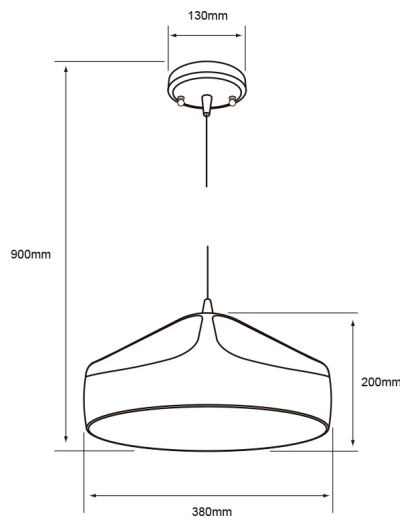
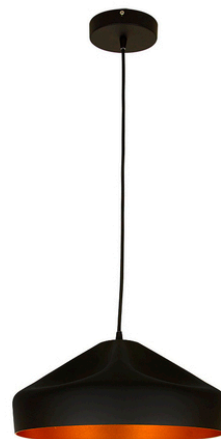
Modelo (s)	CTL-1940_N
Nombre comercial	URSA II
Aplicación	Techo
Material de la carcasa	Lámina de acero
Terminado	Negro
Distribución de luz	E27

**PARÁMETROS ELÉCTRICOS**

Tensión Nominal [V~]	127 V ~
Consumo de potencia [W]	7 W
Frecuencia Nominal [Hz]	60 Hz
Consumo de corriente [A]	0.08 A
Temperatura de operación	0 - 40 °C

**BENEFICIOS**

Garantía	1 año
----------	-------



**Observaciones**

Lámpara sugerida LED de 7 W

**1**

**AÑO DE GARANTÍA**

Lada sin costo 01 800 777 LITE



*Iluminación Especializada de Occidente S.A. de C.V*

*Av. Dr. Angel Leaño No.401, Nave 2 B, Fracc. Los Robles C.P. 45134 Zapopan Jal. MÃ©xico*