

## 240CTL8430MVN

KANG

### CARACTERÍSTICA

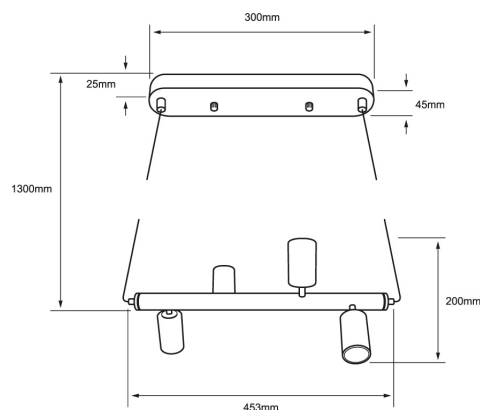
Modelo (s)	240CTL8430MVN
Nombre comercial	KANG
Aplicación	Techo
Material de la carcasa	Acero
Terminado	Negro
Distribución de luz	E27

### PARÁMETROS ELÉCTRICOS

Tensión Nominal [V~]	100 - 240 V ~
Consumo de potencia [W]	34 W
Consumo de corriente [A]	0.34 - 0.14 A
Temperatura de operación	-20 - 40 °C

### BENEFICIOS

Garantía	1 año
----------	-------



### Observaciones

Lámpara sugerida LED de 8.5 W x 4 "No apto para trabajo de voltaje constante en los niveles superiores o inferiores marcados en el producto"

1

**AÑO DE GARANTÍA**

Lada sin costo 01 800 777 LITE



Iluminación Especializada de Occidente S.A. de C.V

Av. Dr. Angel Leaño No.401, Nave 2 B, Fracc. Los Robles C.P. 45134 Zapopan Jal. MÃ©xico