

60CTL818MVBA

KORNE

CARACTERÍSTICA

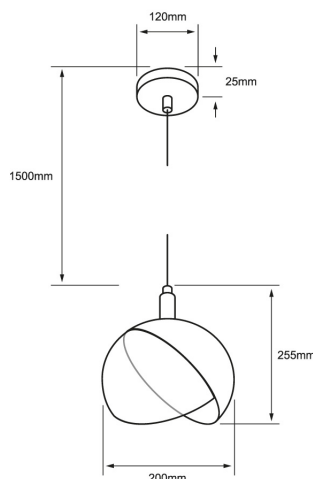
Modelo (s)	60CTL818MVBA
Nombre comercial	KORNE
Aplicación	Techo
Material de la carcasa	Acero
Terminado	Bronce antiguo
Distribución de luz	E27

PARÁMETROS ELÉCTRICOS

Tensión Nominal [V~]	100 - 240 V ~
Consumo de potencia [W]	8.5 W
Consumo de corriente [A]	0.09 - 0.04 A
Temperatura de operación	-20 - 40 °C

BENEFICIOS

Garantía	1 año
----------	-------



Observaciones

Lámpara sugerida LED de 8.5 W "No apto para trabajo de voltaje constante en los niveles superiores o inferiores marcados en el producto"

Lada sin costo 01 800 777 LITE



1

AÑO DE GARANTÍA