

### 180CTL1003MVOP

MARUK II

#### CARACTERÍSTICAS

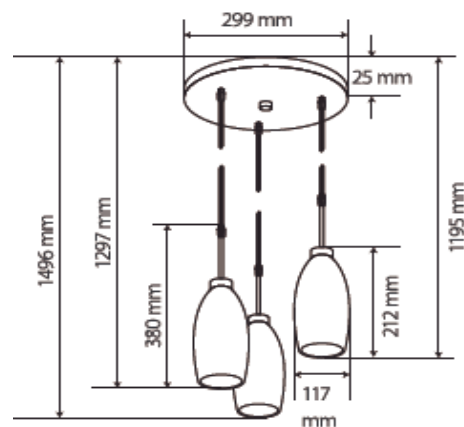
Modelo (s):	180CTL1003MVOP
Nombre (s):	MARUK II
Aplicación:	Suspendido de Techo
Material de la carcasa:	Lamina de acero
Terminado:	Cristal opalino
Pantalla:	Cristal opalino
Índice de Protección [IP]:	NA
Base (portalámpara):	E27 x 3

#### PARAMETROS ELÉCTRICOS

Tensión Nominal [V~]:	100 V~-240 V~
Consumo de potencia [W]:	25.5 W
Frecuencia Nominal [Hz]:	50 Hz/60 Hz
Consumo de Corriente [A]:	0.26 A-0.11 A
Temperatura de Operación:	0°-40°C

#### BENEFICIOS

Garantía:	1 AÑOS
Certificación:	NOM-003



#### OBSERVACIONES:

Lámpara sugerida LED de 8.5 W x 3

Lada sin costo 01 800 777 LITE



**1** AÑO DE GARANTÍA

Iluminación Especializada de Occidente S.A. de C.V.  
Av. Dr. Ángel Leaño No.401, 2B Fracc. Los Robles C.P. 45134 Zapopan Jal. México