

SLLED-11

VALETA

CARACTERÍSTICA

Modelo (s)	SLLED-11
Aplicación	Muro
Material de la carcasa	Lámina de acero
Terminado	Negro
Índice de protección [IP]	44
Tipo de base	GX53
Tipo de lámpara	Lámpara LED 3 W

PARÁMETROS ELÉCTRICOS

Tensión nominal [V~]	127 V ~
Consumo de potencia [W]	3 W
Frecuencia nominal [Hz]	60 Hz
Consumo de corriente [A]	0.02 A
Factor de potencia [f.p.]	0.5

Flujo luminoso [lm]	270 lumens
Temperatura de color [K]	4 000 K

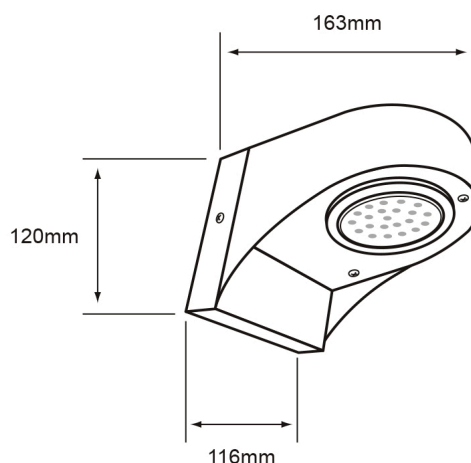
Color de luz	Blanco neutro
IRC	80
Temperatura de operación	-10 - 30 °C

BENEFICIOS

Horas de vida [h]	15000 hr
Atenuable	NO
Garantía	5 años
Certificación	NOM-003

Observaciones

Este luminario puede ser utilizado en exterior, pero debe de estar siempre en un lugar bajo techo



Lada sin costo 01 800 777 LITE



Iluminación Especializada de Occidente S.A. de C.V

Av. Dr. Angel Leaño No.401, Nave 2 B, Fracc. Los Robles C.P. 45134 Zapopan Jal. MÃ©xico