

1080CTL8192MVN

0

CARACTERÍSTICA

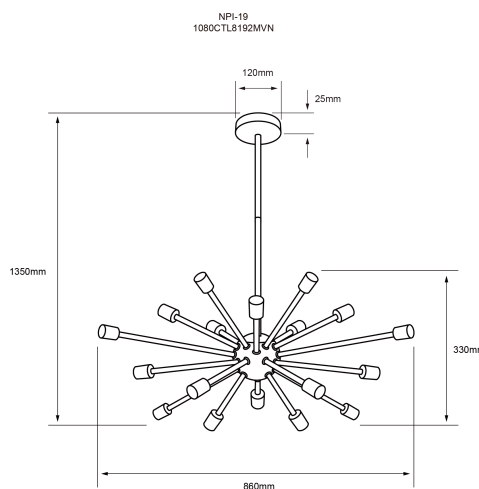
Modelo (s)	1080CTL8192MVN
Nombre comercial	0
Aplicación	Techo
Material de la carcasa	Aluminio
Terminado	Negro
Distribución de luz	E27

PARÁMETROS ELÉCTRICOS

Tensión Nominal [V~]	100 - 240 V ~
Consumo de potencia [W]	153 W
Frecuencia Nominal [Hz]	50 Hz/60 Hz
Consumo de corriente [A]	1.53 - 0.64 A
Temperatura de operación	-20 - 40 °C

BENEFICIOS

Garantía	1 año
----------	-------



Observaciones

Lámpara sugerida LED de 8.5 W x 18

1

AÑO DE GARANTÍA

Lada sin costo 01 800 777 LITE



Iluminación Especializada de Occidente S.A. de C.V

Av. Dr. Angel Leaño No.401, Nave 2 B, Fracc. Los Robles C.P. 45134 Zapopan Jal. México