

**60LVC901MVS**

0

**CARACTERÍSTICA**

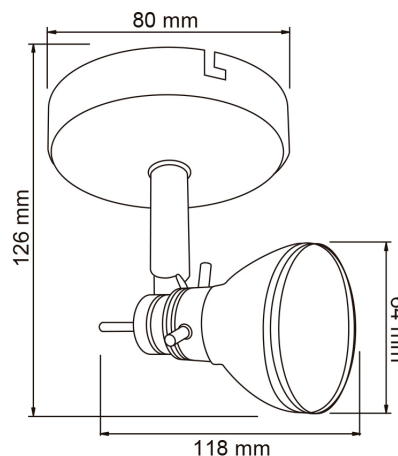
Modelo (s)	60LVC901MVS
Nombre comercial	0
Aplicación	Techo
Material de la carcasa	Lámina de acero
Terminado	Satinado
Distribución de luz	GU10

**PARÁMETROS ELÉCTRICOS**

Tensión Nominal [V~]	100 - 240 V ~
Consumo de potencia [W]	6 W
Frecuencia Nominal [Hz]	50 Hz/60 Hz
Consumo de corriente [A]	0.06 - 0.03 A
Temperatura de operación	-20 - 40 °C

**BENEFICIOS**

Garantía	1 año
----------	-------



**Observaciones**

Lámpara sugerida LED GU10 de 6 W

**1**

**AÑO DE GARANTÍA**

Lada sin costo 01 800 777 LITE



*Iluminación Especializada de Occidente S.A. de C.V*

*Av. Dr. Angel Leaño No.401, Nave 2 B, Fracc. Los Robles C.P. 45134 Zapopan Jal. MÃ©xico*