

**20CTL8190MVN**

SESTUS

**CARACTERÍSTICA**

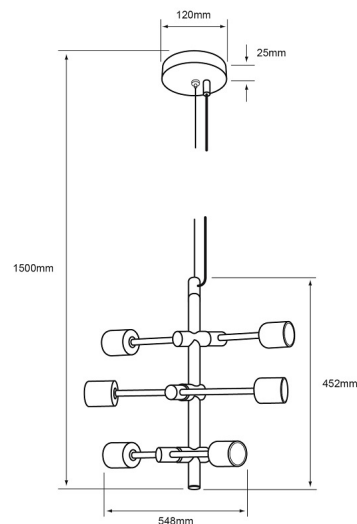
Modelo (s)	20CTL8190MVN
Nombre comercial	SESTUS
Aplicación	Techo
Material de la carcasa	Lámina de acero
Terminado	Negro Mate
Distribución de luz	E27

**PARÁMETROS ELÉCTRICOS**

Tensión Nominal [V~]	100 - 240 V ~
Consumo de potencia [W]	51 W
Frecuencia Nominal [Hz]	50 Hz/60 Hz
Consumo de corriente [A]	0.51 - 0.21 A
Temperatura de operación	0 - 50 °C

**BENEFICIOS**

Garantía	1 año
----------	-------



**Observaciones**

Lámpara sugerida LED de 8.5 W x 6

**1**

**AÑO DE GARANTÍA**

Lada sin costo 01 800 777 LITE



*Iluminación Especializada de Occidente S.A. de C.V*

*Av. Dr. Angel Leaño No.401, Nave 2 B, Fracc. Los Robles C.P. 45134 Zapopan Jal. MÃ©xico*