

## 60TL1875MVOP

GIBRALTAR

### CARACTERÍSTICA

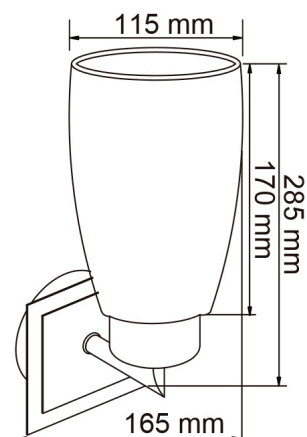
Modelo (s)	60TL1875MVOP
Nombre comercial	GIBRALTAR
Aplicación	Muro
Material de la carcasa	Lámina de acero
Terminado	Cristal opalino
Distribución de luz	E27

### PARÁMETROS ELÉCTRICOS

Tensión Nominal [V~]	100 - 240 V ~
Consumo de potencia [W]	8.5 W
Frecuencia Nominal [Hz]	50 Hz/60 Hz
Consumo de corriente [A]	0.09 - 0.04 A
Temperatura de operación	0 - 40 °C

### BENEFICIOS

Garantía	1 año
----------	-------



### Observaciones

Lámpara sugerida LED de 8.5 W

Lada sin costo 01 800 777 LITE



1

**AÑO DE GARANTÍA**

*Iluminación Especializada de Occidente S.A. de C.V*

*Av. Dr. Angel Leaño No.401, Nave 2 B, Fracc. Los Robles C.P. 45134 Zapopan Jal. MÃ©xico*