

6YDLED1082MV30B

KALAUSI III

CARACTERÍSTICA

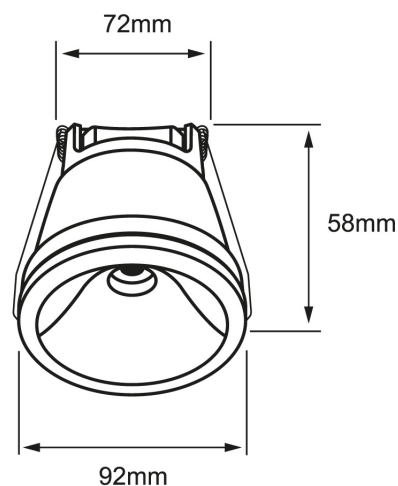
Modelo (s)	6YDLED1082MV30B
Aplicación	Empotrado en Techo
Material de la carcasa	Plástico Anti-flama
Terminado	Blanco / C-Transparente
Índice de protección [IP]	20

PARÁMETROS ELÉCTRICOS

Tensión nominal [V~]	100 - 240 V ~
Consumo de potencia [W]	6 W
Consumo de corriente [A]	0.06 - 0.03 A
Factor de potencia [f.p.]	0.5
Flujo luminoso [lm]	381 lumens
Temperatura de color [K]	3 000 K
Color de luz	Blanco cálido
IRC	90
Temperatura de operación	-25 - 40 °C

BENEFICIOS

Horas de vida [h]	30000 hr
Atenuable	NO
Garantía	5 años



Observaciones

"No apto para trabajo de voltaje constante en los niveles superiores o inferiores marcados en el producto"



Lada sin costo 01 800 777 LITE



Iluminación Especializada de Occidente S.A. de C.V

Av. Dr. Angel Leaño No.401, Nave 2 B, Fracc. Los Robles C.P. 45134 Zapopan Jal. MÃ©xico