

3SOLLED17VCD65N

CARACTERÍSTICA

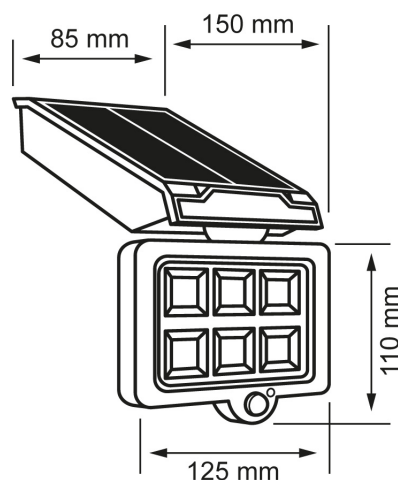
| | |
|---------------------------|-------------------|
| Modelo (s) | 3SOLLED17VCD65N |
| Aplicación | Sobreponer Muro |
| Material de la carcasa | ABS |
| Terminado | Negro |
| Índice de protección [IP] | 54 |
| Tipo de lámpara | Integrado LED 3 W |

PARÁMETROS ELÉCTRICOS

| | |
|--------------------------|------------|
| Consumo de potencia [W] | 3 |
| Flujo luminoso [lm] | 350 |
| Temperatura de color [K] | 6 500 K |
| Color de luz | Luz de día |
| IRC | 70 |
| Temperatura de operación | -20°/ 40°C |

BENEFICIOS

| | |
|-------------------|-------|
| Horas de vida [h] | 30000 |
| Atenuable | NO |
| Garantía | 1 AÑO |



Observaciones

1

AÑO DE GARANTÍA

Lada sin costo 01 800 777 LITE



Iluminación Especializada de Occidente S.A. de C.V

Av. Dr. Angel Leaño No.401, Nave 2 B, Fracc. Los Robles C.P. 45134 Zapopan Jal. México