

## 24PTLLED1132RV65G

NENQUE II

### CARACTERÍSTICA

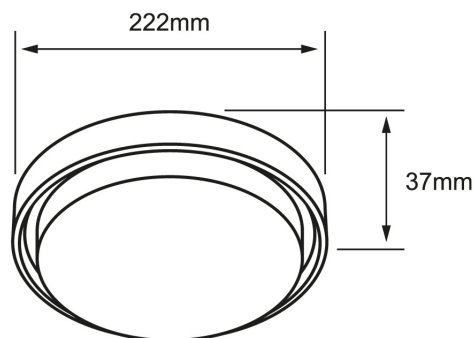
Modelo (s)	24PTLLED1132RV65G
Aplicación	Sobreponer Techo
Material de la carcasa	Aluminio
Terminado	Gris
Índice de protección [IP]	54
IRC	80

### PARÁMETROS ELÉCTRICOS

Tensión nominal [V~]	127
Consumo de potencia [W]	24.2
Consumo de corriente [A]	0.19
Flujo luminoso [lm]	1670
Temperatura de color [K]	6 500 K
Color de luz	Luz de día
Temperatura de operación	40

### BENEFICIOS

Horas de vida [h]	15000 hr
Atenuable	NO
Garantía	5



### Observaciones

Lada sin costo 01 800 777 LITE



Iluminación Especializada de Occidente S.A. de C.V

Av. Dr. Angel Leaño No.401, Nave 2 B, Fracc. Los Robles C.P. 45134 Zapopan Jal. MÃ©xico