

**3SOLLED15VCD65N-2P**

**CARACTERÍSTICA**

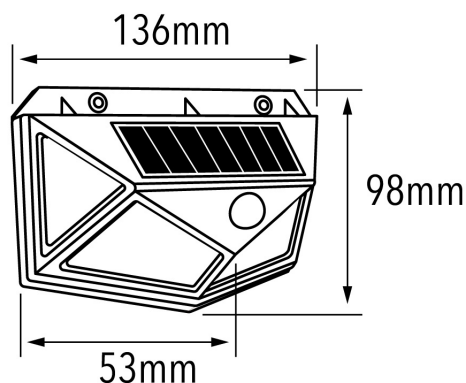
Modelo (s)	3SOLLED15VCD65N-2P
Aplicación	Sobreponer Muro
Material de la carcasa	ABS
Terminado	Negro
Índice de protección [IP]	54
Tipo de lámpara	Integrado LED 3 W

**PARÁMETROS ELÉCTRICOS**

Consumo de potencia [W]	3
Flujo luminoso [lm]	220
Temperatura de color [K]	6 500 K+U27
Color de luz	Luz de día
IRC	80
Temperatura de operación	-25°/ 50°C

**BENEFICIOS**

Atenuable	NO
Garantía	1 AÑO



Observaciones

**1 AÑO DE GARANTÍA**

Lada sin costo 01 800 777 LITE



*Iluminación Especializada de Occidente S.A. de C.V*

*Av. Dr. Angel Leaño No.401, Nave 2 B, Fracc. Los Robles C.P. 45134 Zapopan Jal. MÃ©xico*