



MERIVA TECHNOLOGY

MOB-200FC1L

La cámara bullet Meriva MOB-200FC1L está diseñada para soluciones de Video IP que requieren de la inteligencia artificial. Cumple con el protocolo TCP/IP, UDP, RTSP, etc., para asegurar que el sistema sea más estable y fiable gracias a su conexión POE y tecnología CIP.

Características principales:

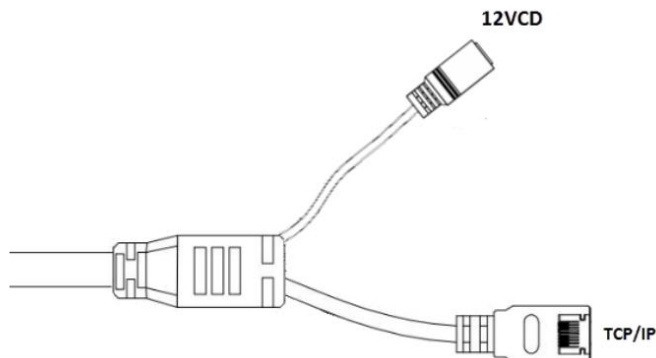
- Resolución **2MP** (1980x1080p@30FPS).
- Soporta códec **H.265 / H.264**
- **20m** distancia de Visualización luz blanca.
- Lente **Fijo** 2.8mm.
- Cámara Full color 24/7.
- Montaje en pared o techo (Revisar la guía rápida de instalación).
- **Norma IP67**: es decir soporta polvo e inmersión completa en agua.
- **P2P**, compatible con la APP SuperLive Plus.
- Analíticas **MIA** Integradas.
- **Alimentación** Poe (Power Over Ethernet) que permite que la alimentación eléctrica se suministre al dispositivo usando el mismo cable/12 VCD (No incluye fuente).



Full Color



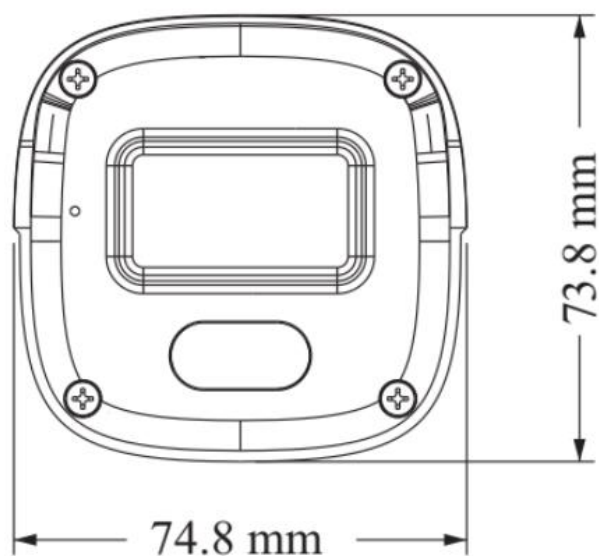
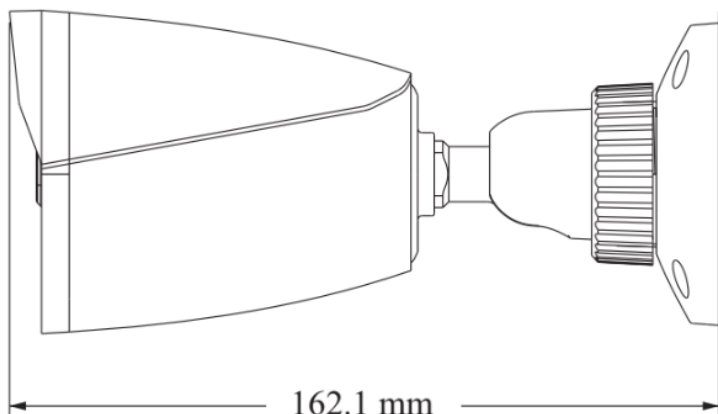
CONECTORES DE CÁMARAS



CÁMARA	Resolución máxima	2MP 1920 × 1080
	Sensor	CMOS 1/2.8"
	Lente	2.8 mm
	Iris	Iris fijo.
	Obturador electrónico	1 s ~ 1 / 100000 s
	Infrarrojos	20 m de luz blanca
	Iluminación mínima	0.0126 lux@F1.2, AGC ON; 0 lux with LED ON
VIDEO	Códec	H.265 / H.264
	Resoluciones	1080P (1920 × 1080), 720P (1280 × 720), D1, CIF
	Amplio Rango Dinámico (WDR)	Digital WDR
	Reductor de Ruido Digital (DNR)	Si 3D-DNR
	Control Automático de ganancia (AGC)	Si
	Compensación de Luz Trasera (BLC)	Si
	Balance Automático de Blancos (AWB)	Si
	Compensación de Luces Altas (HLC)	Si
	Streaming de video	2
INTERFACES	Red	TCP/IP RJ45
	Salida CVBS	No
	Audio	No
	Almacenamiento	No
	Reset	No
	Alarma	No



DIMENSIONES



FUNCIONES	Monitoreo Remoto	IE Web/NVMS2.0/NVMS AI/APP
	Conexión en Línea	Hasta 3 Usuarios Simultáneos
	Protocolos de RED	UDP, IPv4, IPv6, DHCP, NTP, RTSP, PPPoE, DDNS, SMTP, FTP, SNMP, 802.1x, UPnP, HTTP, HTTPS, QoS
	Formatos de video	Meriva IP/ONVIF
	Almacenamiento	No
	Alarma Inteligente	Detección de Movimiento
	MIA Analíticas	Detección de intrusión de región, Detección de desenfocado de video, Detección de cambio de escena, Detección de cruce de línea
PoE	Sí, IEEE802.3af	

OPERACIÓN	Resistencia IP	IP67 Soporta polvo e inmersión completa en agua.
	Alimentación	12VCD / POE IEEE802.3af
	Consumo	< 4.5 Watts
	Temperatura de operación	-20 °C ~ 55° C
	Humedad de operación	menor al 95%
	Dimensiones	162.1 x 74.8 x 73.8 mm
	Peso	0.24 KG
Tipo de instalación	Montaje en Pared, Montaje en Techo.	