

Con adaptación para colocar
6 inyectores UBIQUITI®

Modelo: LP-POE-RA-1U



Introducción

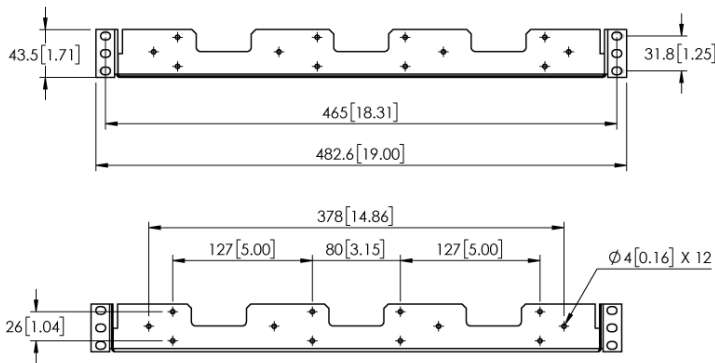
Las charolas de Linkedpro by epcom® son la mejor opción para instalación de equipos en gabinetes y racks de telecomunicaciones.

Incluye:

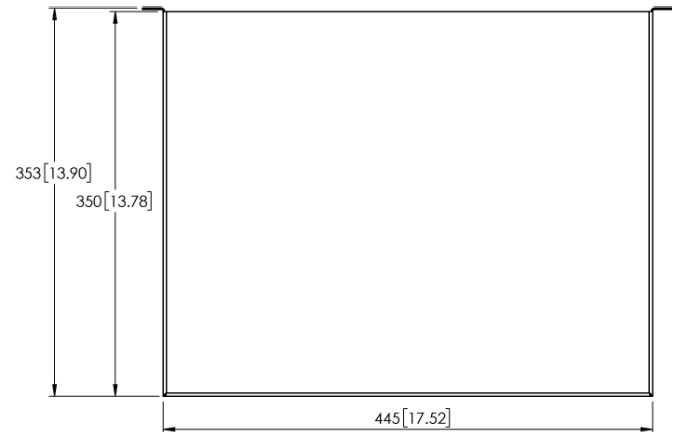
- 2 tornillos cónicos.
- 2 arandelas cónicas.
- 2 tuercas enjauladas para fijación de platina.

Dimensiones (mm [pulgadas])

Vista Frontal



Vista Superior



Características

Físicas

Características	Valor Estándar
Material	Lámina de acero rolado
Calibre	18 y 22 mm
Color	Negro
Aplicación	Interior

Dimensiones (mm [pulgadas])

Características	Valor Estándar
Ancho	46.5 mm [18.3"]
Alto	1U 28 mm [1.1"]
Profundidad	19.9 mm [7.8"]
Peso	6.13 kg

Especiales

Características	Valor Estándar
Pintura	En polvo electroestática

PoE Compatibles

Modelos		
POE24AF5X	POE54V80W	POE2424W
POE24V	POE247WGWH	POE2430W
POE56V	POE2412WG	POE5060W

* Inyectores PoE de otros modelos pueden ser instalados, sin embargo, no se asegura su compatibilidad.

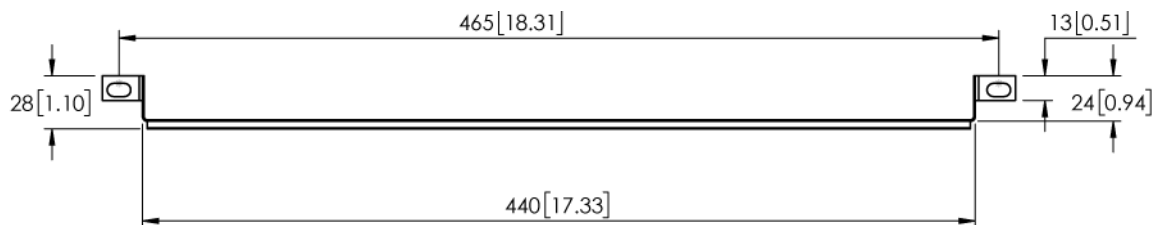
* PoE, accesorios y gabinetes no incluidos, mostrados solamente para fines ilustrativos.

Con adaptación para colocar
6 inyectores UBIQUITI®

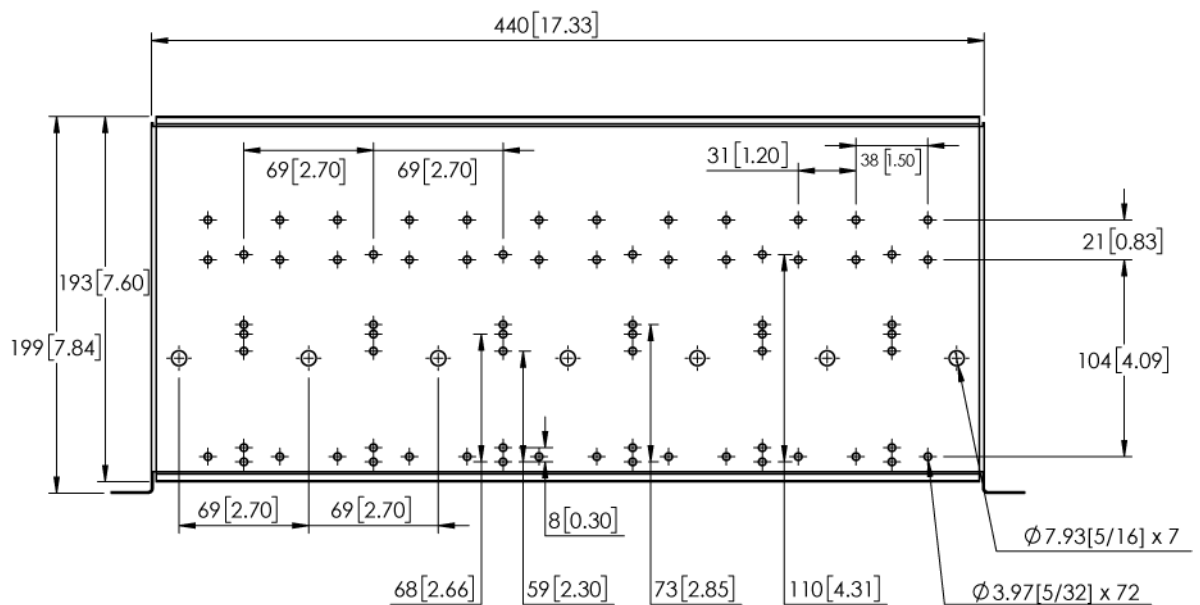
Modelo: LP-POE-RA-1U

Dimensiones (mm [pulgadas])

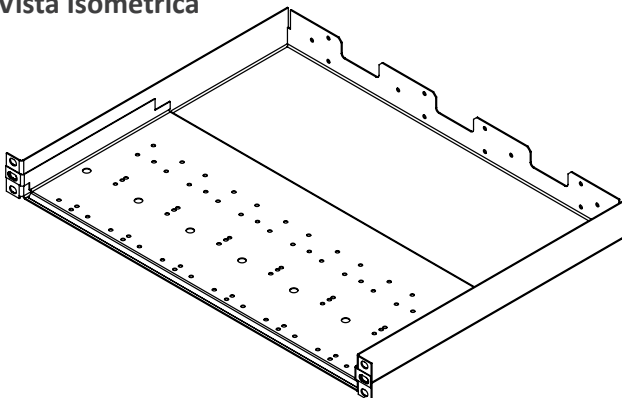
Vista Frontal



Vista Superior



Vista Isométrica



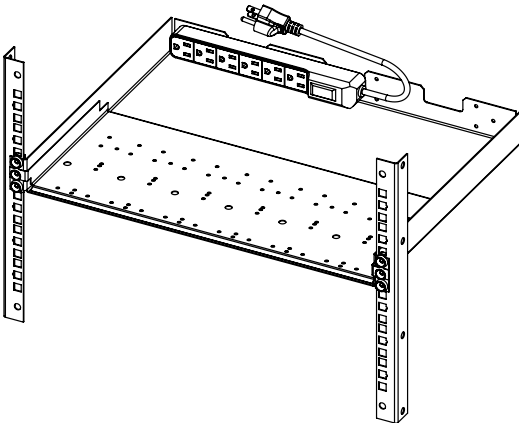
Dimensiones (mm [pulgadas])

Características	Valor Estándar
Ancho	46.5 mm [18.3"]
Alto	1U 28 mm [1.1"]
Profundidad	19.9 mm [7.8"]
Peso	6.13 kg

* PoE, accesorios y gabinetes no incluidos, mostrados solamente para fines ilustrativos.

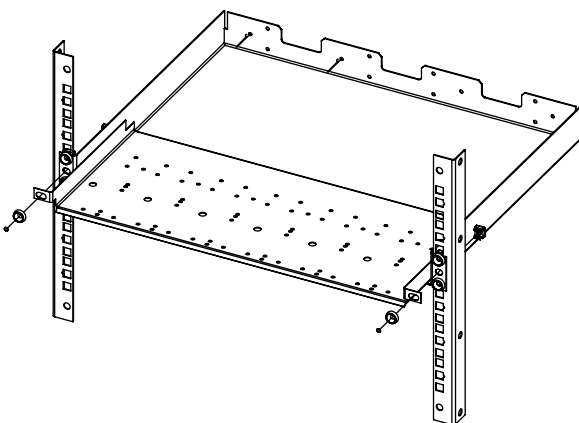
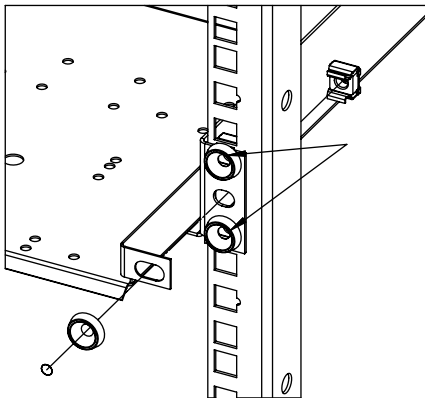
Con adaptación para colocar
6 inyectores UBIQUITI®

Modelo: LP-POE-RA-1U



Vista Frontal

Sujeción de platina a base mediante tornillo y tuerca enjaulada (incluida).

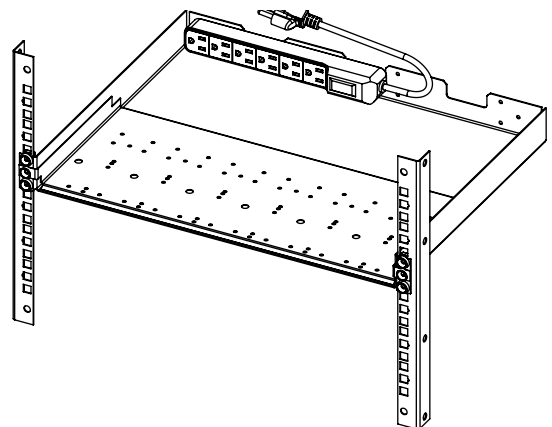
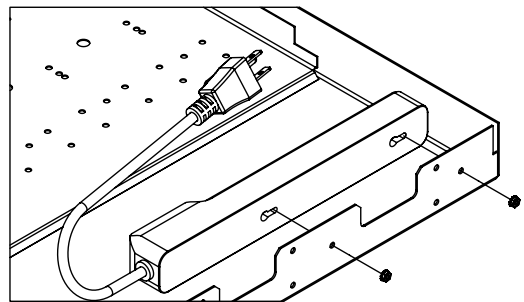


Instalación y Equipo Compatible

* Accesorios y gabinetes no incluidos, mostrados solamente para fines ilustrativos.

Vista Posterior

Sujeción de tomacorriente a base con tornillería (incluida).

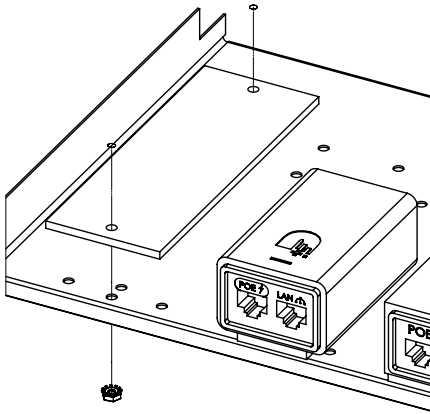


* Tornillería de sujeción a rack **no incluida**.

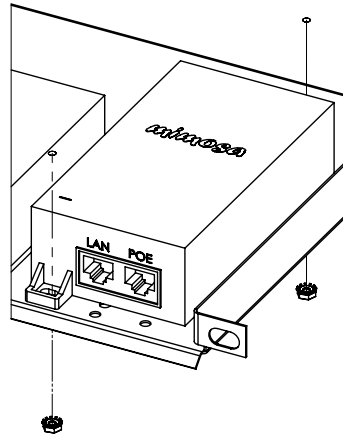
Instalación y Equipo Compatible Según el PoE Utilizado

Con adaptación para colocar
6 inyectores UBIQUITI®

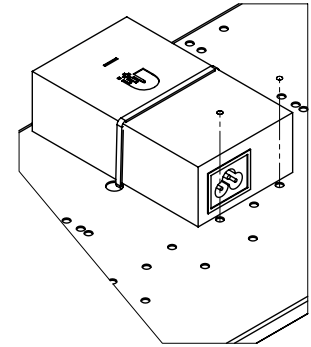
Modelo: LP-POE-RA-1U



Mediante el atornillado de la base incluida con el PoE.

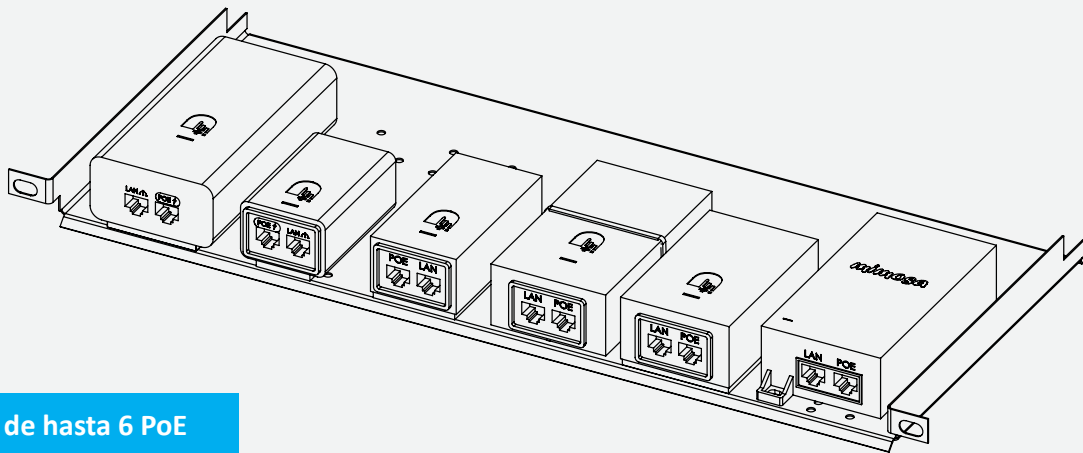


Mediante el atornillado del PoE con sus perforaciones.



Mediante el uso de las corbatas (incluidas) para aquellos PoE que **no son** directamente compatibles.

* Los tornillos pueden utilizarse como tope de ser necesario.



Instalación de hasta 6 PoE

PoE Compatibles

Modelos		
POE24AF5X	POE54V80W	POE2424W
POE24V	POE247WGWH	POE2430W
POE56V	POE2412WG	POE5060W

* PoE de otros modelos pueden ser instalados, sin embargo, no se asegura su compatibilidad.

* PoE, accesorios y gabinetes **no incluidos**, mostrados solamente para fines ilustrativos.