

## 30LQLEDT30MVN

ZIBAL III

### CARACTERÍSTICA

Modelo (s)	30LQLEDT30MVN
Aplicación	Sobreponer Piso
Material de la carcasa	Aluminio
Terminado	Negro
Índice de protección [IP]	65

### PARÁMETROS ELÉCTRICOS

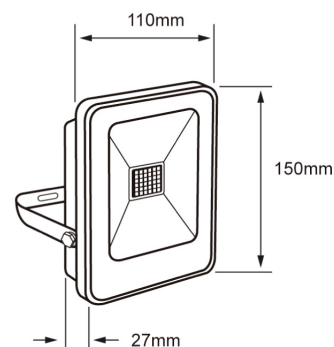
Tensión nominal [V~]	100 - 240 V ~
Consumo de potencia [W]	30 W
Consumo de corriente [A]	0.3 - 0.13 A
Factor de potencia [f.p.]	0.9
Flujo luminoso [lm]	2700 lumens
Temperatura de color [K]	3 000 K
Color de luz	Luz suave cálida
IRC	80
Temperatura de operación	-20 - 50 °C

### BENEFICIOS

Horas de vida [h]	25000 hr
Atenuable	NO
Garantía	5 años



NPI-20  
30LQLEDT30MVN  
30LQLEDT65MVN



### Observaciones

No adecuado para usos constate de trabajo en los limites superiores o inferiores

Lada sin costo 01 800 777 LITE



Illuminación Especializada de Occidente S.A. de C.V

Av. Dr. Angel Leaño No.401, Nave 2 B, Fracc. Los Robles C.P. 45134 Zapopan Jal. México