

CLIPCON

Descripción

El fijador ideal para colgar o fijar conduit en cualquier posición.

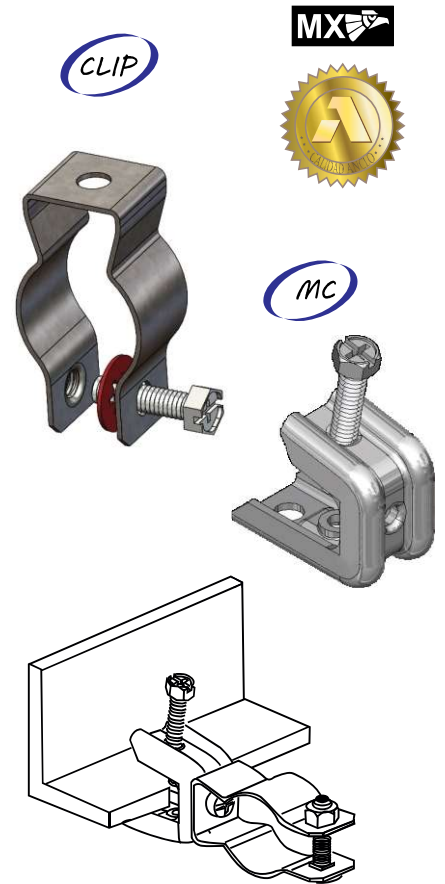
Mayor limpieza y protección anticorrosiva al mantener separado el conduit de muros y otras superficies.

Montado en mordaza se fija a estructuras metálicas en cualquier posición.

Formado en acero pre-galvanizado en caliente para óptima protección anticorrosiva.

Incluye tornillo y tuerca galvanizados.

Tamaño Nominal mm pulg	Barra o Tornillo mm pulg	Dimensiones mm A B C			Peso Aprox. por Ciento	Clave Pedido
Clipcon solo						
12.7 mm 1/2"	6.3 1/4"	19	50	1.2 (C.18)	2.2 kg	CLIP 12
19 mm 3/4"	6.3 1/4"	19	54	1.2 (C.18)	2.5 kg	CLIP 34
25.4 mm 1"	6.3 1/4"	22	62	1.2 (C.18)	3.3 kg	CLIP 100
31.7 mm 1 1/4"	9.5 3/8"	22	70	1.2 (C.18)	3.9 kg	CLIP 114
38.1 mm 1 1/2"	9.5 3/8"	22	76	1.2 (C.18)	4.3 kg	CLIP 112
50.8 mm 2"	9.5 3/8"	22	89	1.2 (C.18)	5.0 kg	CLIP 200
Mordaza Clipcon - Cuerdas inferior y lateral						
6.3 mm 1/4"	6.4 1/4"	31.7	41.3	30	22.5 kg	MC 3 14
Clipcon montado en mordaza						
12.7 mm 1/2"	6.4 1/4"	19	50	1.2 (C.18)	24.7 kg	CLIP 12 M
19 mm 3/4"	6.4 1/4"	19	54	1.2 (C.18)	25.0 kg	CLIP 34 M
25.4 mm 1"	6.4 1/4"	22	62	1.2 (C.18)	25.8 kg	CLIP 100 M



Descripción

Fabricadas en acero pre-galvanizado de 19 x 0.5 mm con perforaciones alternas de 5 y 7 mm para tornillos (3/16" y 1/4").

Ideal para cargas ligeras, formando abrazadera sobre conduit o tubo y alrededor de elemento estructural. Se ofrece ángulo para fijar a concreto.

Descripción *	Dimensiones mm A B C			Peso x Rollo	Clave Pedido
Cintas Perforadas					
Rollo con 3 metros	19	13	25	0.18 kg	CPF 3
Rollo con 5 metros	19	13	25	0.30 kg	CPF 5
Rollo con 10 metros	19	13	25	0.61 kg	CPF 10
Rollo con 25 metros	19	13	25	1.52 kg	CPF 25
Ángulo de fijación	28	32	7		CPF 100



CINTAS Perforadas

