



## TeamConnect Intelligent Speaker para salas de Microsoft® Teams



El TeamConnect Intelligent Speaker es la nueva solución de audio, optimizada para salas de tamaño medio con Microsoft Teams para un máximo de 10 personas. Está específicamente diseñado para ofrecerles a los equipos una forma completamente nueva de colaborar en las reuniones híbridas: inteligente, centrada, inclusiva y como si todos estuvieran en el mismo lugar. Las soluciones inteligentes, como el software de reconocimiento de voz Cortana integrado, consiguen que el manejo desde el propio producto sea algo obsoleto. Las notas de reunión automáticas permiten generar una experiencia de reunión inclusiva para los participantes remotos y con dificultades auditivas.

### CARACTERÍSTICAS

- Asistencia de voz Cortana
- Transcripción automática en directo
- Certificado para Microsoft Teams
- 7 micrófonos con tecnología beamforming
- Múltiples opciones de montaje

### VOLUMEN DE SUMINISTRO

- TeamConnect Intelligent Speaker
- Power & Data Box
- Unidad de fuente de alimentación
- Adaptadores para países EU, UK, US, AU, ZH, KO
- Cable USB Micro-B a USB-A
- Tornillo y arandela para instalación en mesa
- 2 almohadillas adhesivas para el altavoz y Power & Data Box
- Instrucciones resumidas
- Instrucciones de seguridad

### INFORMACIÓN DEL ARTÍCULO

<b>TC ISP</b>	TeamConnect Intelligent Speaker para salas de Microsoft® Teams	No. de artículo 509281
---------------	--	---------------------------

### ACCESORIOS

<b>TC ISP SECURE</b>	Cierre de cable de seguridad	No. de artículo 700172
<b>Juego de repuesto para montaje en mesa</b>		No. de artículo 700173



# TeamConnect Intelligent Speaker para salas de Microsoft® Teams

## ESPECIFICACIONES TÉCNICAS

### TC ISP (TeamConnect Intelligent Speaker)

Dimensiones	128,3 x 56,3 mm
Peso	469 g
Tipo de altavoz	dinámico, neodimio
Respuesta de frecuencia del altavoz	200 - 14.000 Hz (-6 dB)
Tipo de micrófono	Disposición de haz modelado de 7 micrófonos
Respuesta de frecuencia del micrófono	50 - 8.000 Hz (-3 dB)
Temperatura de funcionamiento	0 °C – +40 °C
Temperatura de almacenamiento	-20 °C – +60 °C

### Power & Data Box

Dimensiones	61 x 40 x 14 mm
Peso	20 g
Temperatura de funcionamiento	0 °C – +40 °C
Temperatura de almacenamiento	-20 °C – +60 °C

### Unidad de fuente de alimentación

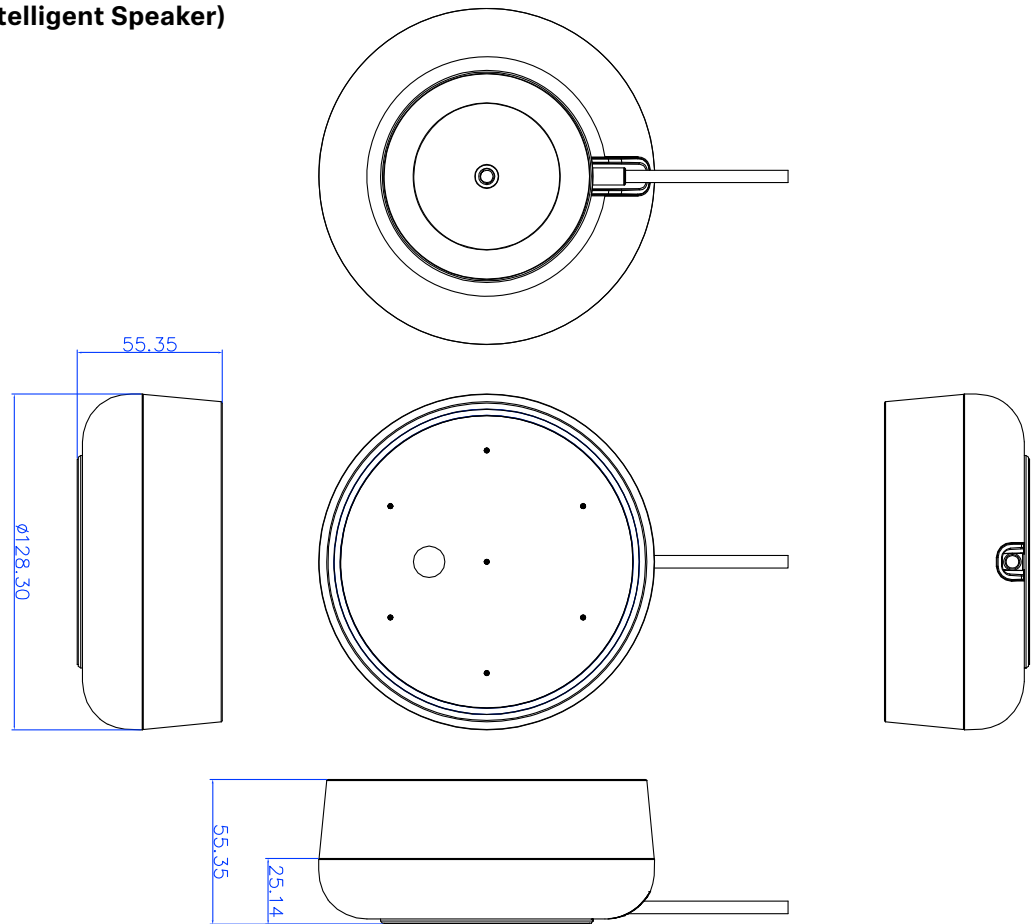
Tensión de entrada	100 – 240 V ~
Frecuencia de entrada	50 – 60 Hz
Corriente de entrada	0,8 A
Tensión de salida	12 V =
Corriente de salida	2 A
Temperatura de funcionamiento	0 °C – +40 °C
Temperatura de almacenamiento	-20 °C – +60 °C



# TeamConnect Intelligent Speaker para salas de Microsoft® Teams

## DIMENSIONES

### TC ISP (TeamConnect Intelligent Speaker)



### Power & Data Box

