

TAUNT

GAMING
MONITOR

NMG-24FR



MANUAL DE USUARIO

 NECCHON

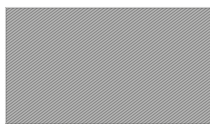
TAUNT THE GAME

Por favor lea cuidadosamente este manual antes de usar el monitor, conserve este manual para futuras referencias.

- Mantenga alejado el monitor de líquidos o lugares húmedos, tales como baños, cocinas, sótanos y piscinas.
- Asegúrese de colocar el monitor en una superficie plana. Si el monitor se cae, puede causar lesiones en el usuario o dañar el dispositivo.
- Nunca cubra la rendija de ventilación en la parte trasera del monitor, nunca utilice el producto sobre superficies tales como camas, sillones, mantas u objetos similares.
- El voltaje de alimentación de su monitor se encuentra impreso en la etiqueta colocada en la parte trasera del monitor. Para cualquier aclaración o información adicional sobre el voltaje por favor comuníquese con soporte técnico Necnon.
- Si considera que el monitor permanecerá sin uso por un periodo de tiempo prolongado, desconecte el mismo, esto evitará cortos o daños condiciones anormales de corriente tales como tormentas o variaciones de corriente.
- Asegúrese de que su toma corriente de pared esté en condiciones de uso adecuadas antes de conectar su equipo.
- Evite alterar abriendo, o añadiendo suplementos ajenos al contenido de este empaque, tales como luces LED adicionales o decoraciones. Esto, podría ocasionar daños al equipo, cortos circuitos etcétera.
- No jale ni fuerce el cable de corriente al desconectar el dispositivo.
- El monitor incluye una capa polarizada (la cual no cumple funciones como protector antirreflejante). Por favor, evite removerla o el producto se quedará sin garantía.

Contenido

- Por favor revise que el contenido de la caja este completo, si hace falta alguna pieza, por favor contacte al distribuidor.
- El color y la forma de las piezas pueden variar entre modelos. Las imágenes de este manual son únicamente de referencia.
- Los cables mostrados pueden variar entre modelos. Las imágenes de este manual son únicamente de referencia.



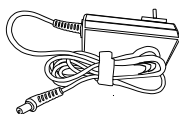
Monitor



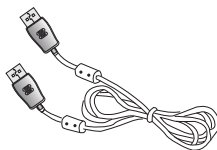
Stand



Base



Adaptador de corriente



Cable DP

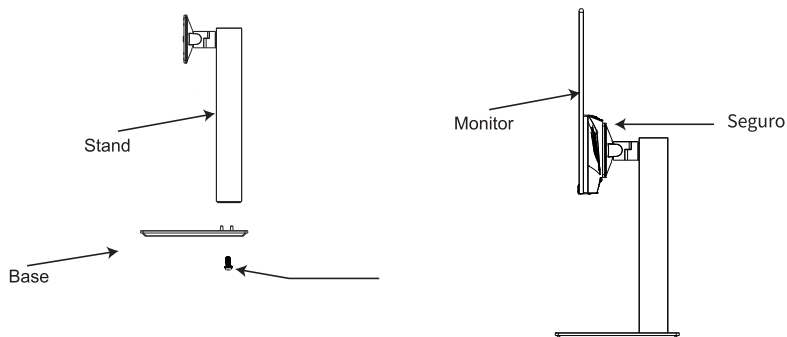


Tornillos

*Tornillos de refacción pueden ser utilizados como repuesto en caso de extravíar los originales.

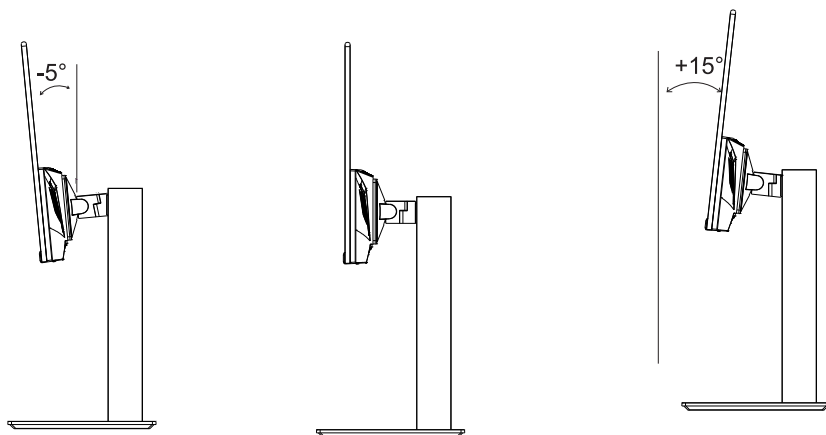
Instalación:

1. Desempaque el monitor e instálalo en la base del monitor, Inserte el stand en la base y asegure con un tornillo.

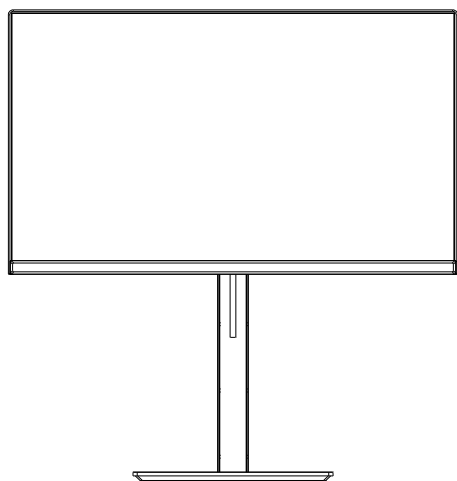


2. Retire el monitor del poliestireno, coloque en una superficie plana, y atornille el stand al monitor.
3. Por último levante el monitor y colóquelo en posición vertical.

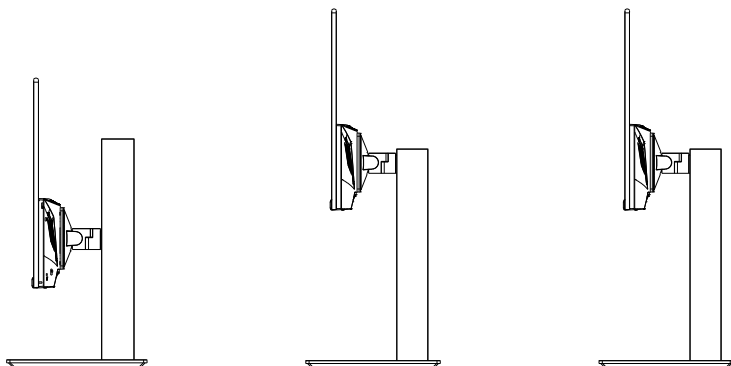
⚠ Nota: Durante el ensamblado del monitor evite presionar la pantalla para evitar daños en display.



Ajuste de inclinación: -5°/15°



Ajuste de Altura:



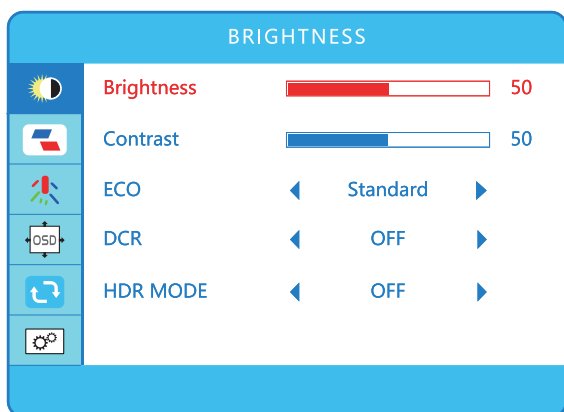
Ajuste de monitor: Altura arriba -abajo

Ajuste OSD menú

Descripción:

- El color o forma de este menú de ajuste OSD puede variar ligeramente entre versiones de monitor
- Las especificaciones del menú OSD podrían actualizarse sin previo aviso.

El menú OSD se emplea para ajustar los parámetros de pantalla, este se mostrará en el monitor una vez que este haya sido encendido al presionar “M”.



Presione V o Λ para desplazarse entre las funciones

Seleccione la función deseada presionando M para ir al submenú

Presione V o Λ para desplazarse entre menús, presione M para seleccionar y confirmar la opción deseada.

Presione V o Λ para seleccionar opción, presione M para confirmar la configuración y salir del menú actual.

Presione E para salir del menú en pantalla

El funcionamiento del monitor varía entre varios modelos y las funciones en el manual aquí descritas deben considerarse únicamente como referencia.

Iluminación	Brightness	1-100
	Contrast	1-100
	ECO Mode	standard/movie/game/internet
	DCR	Off/On
	Overdrove	Off/Strong/Medium/Weak
Configuración de imagen	H.Position	1-100
	V.Position	1-100
	Clock	1-100
	Phase	1-100
	ImageRation	Wide(16:9)/4:3
Configuración de color	Color Temp.	Warm/Cool/User/Nomal
	Red(En modo usuario)	1-100
	Green(En modo usuario)	1-100
	Blue(En modo usuario)	1-100
	LowBlue Mode	Off/Strong/Medium/Weak
Configuración OSD	Language	16 Countries Language(Default: Spanish)
	H.Position	1-100
	V.Position	1-100
	Timeout	1-100
	Transparency	0-100
Reset	Auto Config	/
	AutoColor	/
	Reset	/
	LED	Off/On
Extra	Input Select	HDMI
	Volume	0-100
	FreeSync	Off/On

Especificaciones:

Modelo:	NMG-24FR
Modulo:	VA FLAT
Relación de aspecto:	16:09
Tamaño de pantalla:	23.8"
Resolución:	1920*1080
Tasa de refresco:	165HZ
Tiempo de respuesta:	1ms
Tipo de retroiluminación:	ELED
Brillo:	250 - 300
Contraste estático :	1800 - 3000
Contraste dinámico:	Millones
Pixeles:	16.7M
Ángulo de visión:	178°/178°
Ángulo de inclinación:	-5°/15°
Puertos:	DC+HDMI1.4+DP1.2+USB+Audio
Luces RGB:	Si
FreeSync:	Si
Low Blue Light Control:	Si
Energía de entrada:	12V dc, 3A
Medidas con base:	545.65*403.1*162.55mm
Medidas sin base:	545.65*322.6*59.3 mm
Tamaño del empaque:	610*141*412mm
Peso (Sin Base):	2.10 kg
Peso neto:	4 kg
Peso bruto:	2.8 kg

Póliza de garantía

GRUPO NECNON S. DE R.L. DE C.V. Agradece a usted la compra de este producto, el cual goza de una garantía de **36 meses (6 meses en baterías)** contra cualquier defecto de fábrica, la cual ampara todas las piezas y accesorios del producto, así como también la mano de obra sin ningún cargo para el consumidor, contados a partir de su fecha de compra como producto nuevo.

Para hacer efectiva la garantía deberá presentar el producto, su factura o nota de venta y la póliza de garantía sellada en el lugar donde la adquirió y/o en nuestro centro de servicio NECNON en donde también usted podrá encontrar partes, componentes y accesorios de este producto. Es importante que al entregar el producto se incluya una hoja con la explicación del problema del producto enviado a garantía, no se realizará su revisión si no contiene dicho documento y esto demoraría el tiempo de respuesta.

Validez e Invalidez de esta Garantía:

- El producto es recibido para su revisión y no implica el aceptarlo como una devolución o como un compromiso para aceptar la garantía.
- Las garantías serán válidas solo por defecto del fabricante, NO POR DAÑO FÍSICO (productos quemados, con circuitos quemados, quebrados, rayados en display, pantallas táctiles quebradas, con piezas sueltas, etc.). Los productos con daño físico, pierden su garantía en forma automática.
- La garantía NO procederá en caso de daños causados por la interacción con otros equipos o productos no compatibles, si el producto no ha sido operado conforme a lo señalado por el manual del usuario, así como también si el producto se encuentra quemado por no utilizar una alimentación de corriente adecuada, un cargador idóneo original del producto NECNON o por variaciones de voltaje, finalmente tampoco será cubierta debido al mal uso, abuso, modificación, daño físico, mala configuración en el sistema, o intervención en el producto por personal ajeno a NECNON.
- Defectos menores en la pantalla Led, solo se aplicará garantía cuando la pantalla o panel presente cinco (5) o más pixeles defectuosos de cualquier color. Entendiendo esto que no fue provocado por algún golpe.
- Al proceder la garantía, el remplazo o reparación del producto se realizará, no excediendo un plazo de 15 días hábiles, dependiendo de la disponibilidad del modelo o su sustituto.
- En NECNON TRADE verificamos siempre, que sus productos sean entregados físicamente en buen estado. El cliente deberá revisar inmediatamente los productos en cuanto le sean entregados.

DATO	DESCRIPCIÓN
Horario de atención	Lunes a viernes de 10 am a 6 pm horario corrido
Dirección soporte y servicio Necnon	Pedro Ramírez #16 Col. Lomas del Batán CP. 45190 Zapopan, Jalisco.
Teléfono	01(33)36156620
Correo electrónico	servicio@necnontrade.com
WhatsApp	(33) 25570937
Formulario web	www.necnontrade.com

NOMBRE DEL USUARIO: _____
TELÉFONO Y CORREO: _____
FECHA DE COMPRA: _____
DESCRIPCIÓN DE LA FALLA: _____