



MERIVA TECHNOLOGY

MT-FE60

La cámara FISHEYE MT-FE60 está diseñada para soluciones de Video IP. Cumple con el protocolo TCP/IP, UDP, RTSP, etc., para asegurar que el sistema sea más estable y fiable. Gracias a su conexión POE y tecnología CIP, el proceso de instalación se reduce a 1 sólo paso, "conecta tus cámaras a tu NVR", sin necesidad de configuraciones complicadas, tiene la función de Warping para diferentes tipos de visualización y con protección IP66.

Características principales:

- Resolución 6MP (2160x2160p).
- Montaje en pared o techo.
- Norma IP66: es decir soporta polvo y chorros de agua, no soporta inmersión.
- Estándar ONVIF compatible con otras marcas de NVR's*.
- Con Tecnología PoE (Power Over Ethernet) que permite que la alimentación eléctrica se Suministre al dispositivo usando el mismo cable.
- Con Tecnología CIP (Connect IP) permite que la instalación sea más cómoda, rápida y fácil.
- Lente fijo de 1.07mm con 180° de apertura montada en pared y 360° montada en techo.



Driving IP-based physical security through global standardization



6MP

2160 x 2160



CONECTORES DE CÁMARAS

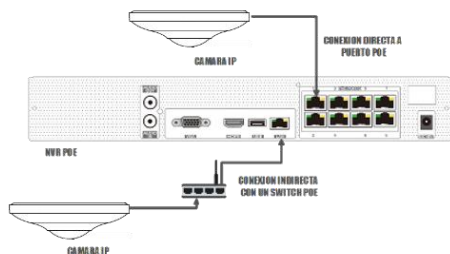
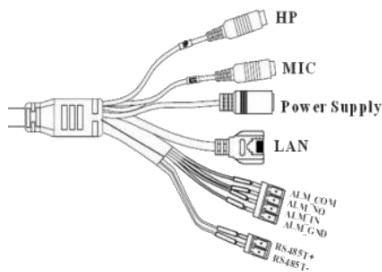


DIAGRAMA DE CONEXIONES



CÁMARA	Resolución máxima	6 Mega píxeles
	Sensor	CMOS 1 / 2.9"
	Lente	1.07mm, 360° de apertura aproximada Montaje en techo / 180° de apertura Montaje en Pared.
	Iris	Automático
	Obturador Lento	Sí
	Infrarrojos	15 mts
	Día y noche	Sí ICR

VÍDEO	Códec	H.265/H.264/MJPEG
	Resoluciones	1.-Fisheye + Panorama + 3 PTZ 50Hz:25fps@(2160 x 2160/1920 x 1920/1440 x 1440), 25fps@(1920 x 1080),25fps@(960 x 540)*3 60Hz:30fps@(2160 x 2160/1920 x 1920/1440 x 1440), 30fps@(1920 x 1080), 30fps@(960 x 540)*3
		2.-Fisheye + 4 PTZ 50Hz:1. 25fps@(2160 x 2160/1920 x 1920/ 1440 x 1440), 25fps@(960 x 540)*4 60Hz: 30fps@(2160 x 2160/1920 x 1920/1440 x 1440), 30fps@(960 x 540)*4
		Tamaño Máximo de Imagen
Configuraciones de Imagen	ROI, Saturación, Brillo, Contraste, WDR, DNR, AGC, AWB, BLC	

COMUNICACIÓN	Interface de configuración	HTTP y por CMS
	Interface de Red	RJ45
	Usuarios en línea	10 máximo
	Protocolos de RED	TCP/IP, UDP, DHCP, NTP, RTSP PPPoE, DDNS, SMTP,FTP
	Formatos de video	Meriva IP / ONVIF
	Audio	Sí, x2 3.5mm (MIC in x1 y MIC out x 1)
	Alarma	1 CH
	Salida CVBS	Sí, x1 BNC
	Almacenamiento	Soporta MicroSD Hasta 128G
	Puerto RS485	x1
	Tasa de transferencia	8Kbps ~ 48Mbps (CBR & VBR)

PLATAFORMA



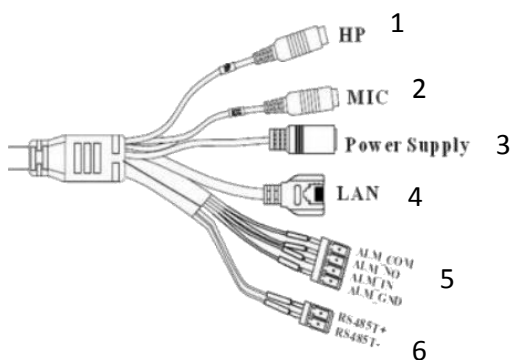
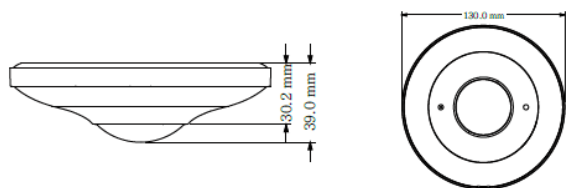
SMARTPHONES





MERIVA TECHNOLOGY

DIMENSIONES



OPERACIÓN	Resistencia IP	IP 66 Protección contra entrada de polvo y chorros de agua a presión
	Resistencia IK	N/D
	Alimentación	12VDC / POE IEEE802.3af
	Consumo	< 12 Watts
	Temperatura de operación	-20°C ~ 50°C
	Humedad de operación	10% ~ 90%
	Dimensiones	Ø39 x 130 mm
	Peso	432 Grs.
Compatibilidad	Machintosh, Windows, Android, iOS	

INTERFACE DE CONEXIONES	ITEM	FUNCIÓN
	1	Salida de Audio
	2	Entrada de Audio
	3	Conector de Corriente 12V
	4	Conector de Red RJ45
	5	Bornera de Alarmas
	6	Bornera de Puerto RJ45