

stf®

CONNECT

BOCINA 4" INALÁMBRICA

GRACIAS POR ADQUIRIR
LA BOCINA CONNECT DE
STF®.



Este producto fue desarrollado cuidadosamente por un grupo de ingenieros especializados en audio para que garantizarte una completa experiencia entre funcionalidad, comodidad y calidad.

Por eso vayas a donde vayas, queremos que siempre te acompañe tu música en compañía de STF®

LEE POR FAVOR DETENIDAMENTE ESTE MANUAL PARA QUE TE FAMILIARICES CON TODAS LAS CARACTERÍSTICAS DEL PRODUCTO, INCLUSIVE SI YA ESTÁS FAMILIARIZADO CON OTROS PRODUCTOS SIMILARES DE OTRAS MARCAS Y RECUERDA GUARDARLO PARA CONSULTAS FUTURAS.

stf

01.
Contenido del empaque

02.
Diagrama de producto

04.
Especificaciones

05.
Instrucciones de uso

Carga de batería / Sincronización / Reproducción de audio / Función de radio FM / Función de memoria USB / micro SD / Función True Wireless

06.
Garantía

07.
Contacto

CONTENIDO DEL EMPAQUE

01.
Bocina inalámbrica.....1 pieza

02.
Cable USB de carga.....1 pieza

03.
Manual de usuario.....1 pieza

stf

NOMBRE DEL CLIENTE.

NO. DE FACTURA.

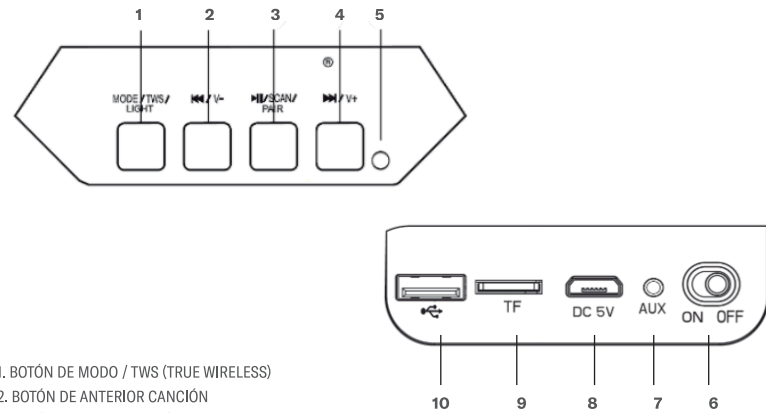
PRODUCTO.

SELLO DE LA TIENDA / SUCURSAL.

FECHA DE COMPRA.

TIENDA DONDE SE COMPRÓ.

DIAGRAMA DE PRODUCTO



1. BOTÓN DE MODO / TWS (TRUE WIRELESS)
2. BOTÓN DE ANTERIOR CANCIÓN
3. BOTÓN DE REPRODUCCIÓN / PAUSA
4. BOTÓN DE SIGUIENTE CANCIÓN
5. INDICADOR LED
6. INTERRUPTOR DE ENCENDIDO / APAGADO
7. ENTRADA AUXILIAR 3.5 MM
8. PUERTO MICRO USB DE CARGA
9. RANURA PARA MEMORIA MICRO SD
10. PUERTO PARA LA MEMORIA USB

ESPECIFICACIONES

Conexión inalámbrica: 4.2

Medida de la bocina:
1 x 4" (10.16 cm)

Impedancia: 4 Ohm

Potencia: 5 W

Alimentación: 5 Vcc 1 A

Batería recargable:
1 200 mAh (3.7 Vcc)

Conector: micro USB (carga), 3.5 mm (audio), USB y micro SD (memorias)

Tiempo de uso: 3 h

Alcance inalámbrico: 10 m

INSTRUCCIONES DE USO

Carga de batería

01. Tu bocina portátil ya cuenta con cierta carga desde fábrica, por lo que te recomendamos usarla hasta que se descargue por completo antes de cargarla por primera vez.

NOTA: SI TU DISPOSITIVO PIDE UNA CONTRASEÑA INGRESA LA PREDETERMINADA QUE ES: 0000

02. La carga de la batería se realiza a través de un cable USB – micro USB (incluido en el empaque), conéctalo a cualquiera de los puertos USB de una computadora, adaptador de pared o a cualquier fuente de alimentación con salida USB para cargarla.

01. Usa los controles del dispositivo de conexión inalámbrica conectado para seleccionar una canción.

02. En tu dispositivo (celular, tablet, laptop, mp3, mp4, etc.) entra a configuración conexión inalámbrica y elige el nombre de la bocina para sincronizar STF CONNECT.

NOTA: SI NO PUEDES ESTABLECER UNA CONEXIÓN, REPITE LOS PASOS ANTERIORES.

03. Una vez la bocina quede sincronizada con la unidad, esta se mantendrá conectada así, a menos que la desactives manualmente o reinicies el dispositivo.

NOTA: SI NO PUEDES ESTABLECER UNA CONEXIÓN, REPITE LOS PASOS ANTERIORES.

Reproducción de audio

01. Usa los controles del dispositivo de conexión inalámbrica conectado para seleccionar una canción.

02. Para cambiar a la siguiente canción presiona una vez el botón ►► /V+ (4).

03. Para cambiar a la anterior canción presiona una vez el botón ◀◀ /V- (2).

04. Para reproducir o pausar la canción seleccionada, pulsa una vez el botón ►◄ (3).

NOTA: RECUERDA ESTAR A UNA DISTANCIA NO MAYOR A 60 CM DURANTE LA CONEXIÓN.

05. Para subir el volumen de la bocina mantén presionado el botón ►► /V+ (4).

06. Para bajar el volumen de la bocina mantén presionado el botón ◀◀ /V- (2).

07. El audio reproducido se escuchará en su totalidad a través de los altavoces de la bocina.

Función de radio FM

01. Presiona el botón Modo (1) para seleccionar el modo de radio FM.

02. Mantén presionado el botón ►► (3) para buscar automáticamente las estaciones de radio con señal FM.

03. Para cambiar a la siguiente estación presiona una vez el botón ►► /V+ (4).

04. Para cambiar a la anterior estación presiona una vez el botón ◀◀ /V- (2).

05. Para subir el volumen de la bocina mantén presionado el botón ►► /V+ (4).

06. Para bajar el volumen de la bocina mantén presionado el botón ◀◀ /V- (2).

Función de memoria USB / micro SD

01. Inserta una memoria USB o micro SD en los puertos correspondientes y automáticamente la música en formato MP3, WMV, WAV se reproducirán en la bocina.

02. Para cambiar a la siguiente canción presiona una vez el botón ►► /V+ (4).

03. Para cambiar a la anterior canción presiona una vez el botón ◀◀ /V- (2).

04. Para reproducir o pausar la canción seleccionada, pulsa una vez el botón ►◄ (3).

05. Para subir el volumen de la bocina mantén presionado el botón ►► /V+ (4).

06. Para bajar el volumen de la bocina mantén presionado el botón ◀◀ /V- (2).

Función True Wireless (TWS)

01. Enciende las dos bocinas a conectar y asegúrate que estén en modo conexión inalámbrica y a una distancia no mayor a 50 cm entre ellas.

02. En una de las bocinas, mantén presionado el botón de MODE (1) y automáticamente las dos bocinas se conectarán entre sí, asegúrate que se escuche un sonido, esto indicará que la conexión TWS se realizó correctamente.

03. Posteriormente en tu dispositivo móvil, entra a configuración conexión inalámbrica y elige el nombre de la bocina a sincronizar STF CONNECT.

04. Para desactivar la función TWS de las bocinas, mantén presionado el botón de MODE (1) durante 5 segundos en cualquiera de las dos bocinas, se escuchará un sonido indicando que la función TWS se desactivó.

NOTAS: ESTA FUNCIÓN SOLO ESTÁ DISPONIBLE EN EL MODO DE CONEXIÓN INALÁMBRICA. UNA VEZ QUE LAS BOCINAS QUEDEN SINCRONIZADAS, ESTAS SE MANTENDRÁN CONECTADAS A MENOS QUE LAS DESACTIVES MANUALMENTE, COMO SE MENCIONA EN EL PASO 4.

INDICACIONES SOBRE LA BOCINA INALÁMBRICA

01. Asegúrate de leer completamente el manual de usuario del dispositivo que se conectará a la bocina.

02. Evita usar un volumen alto en lugares públicos para no molestar a las personas que te rodean.

03. No la expongas a altas temperaturas o directamente al fuego.

04. Mantenla alejada de tierra, polvo o demás sustancias corrosivas.

05. Este producto no garantiza un funcionamiento correcto con todos los teléfonos móviles y dispositivos conexión inalámbrica de otras marcas.

06. La tecnología de conexión inalámbrica de este producto tiene un alcance de transmisión de 10 metros aproximadamente, sin embargo, obstáculos como personas, objetos, muros, árboles y otros dispositivos, puede interferir con el alcance real de transmisión.

07. Debido a las características de la tecnología de conexión inalámbrica, se producirá un ligero retardo entre el sonido transmitido por el dispositivo a través de la bocina.

08. No desmantelar la bocina ni intentar repararla, en caso de daño (acude al centro de soporte técnico autorizado).

09. Evita usarla en ambientes de condiciones deportivas que puedan llegar a dañarla por la humedad.

MARCAS COMERCIALES

Stuffactory®, STF® y sus logotipos, aparecen bajo licencia exclusiva para Stuffactory, S.A. de C.V.

GARANTÍA

Stuffactory, S.A. de C.V. garantiza el producto adquirido por un término de 1 año en todas sus partes ante cualquier defecto de fabricación a partir del momento en que el producto sea adquirido.

Condiciones

01. Para hacer efectiva esta garantía te solicitamos nos contactes vía telefónica al 33 1930 9733 y/o vía correo electrónico a soporte@stuffactory.mx

02. La garantía debe estar debidamente sellada y firmada por el establecimiento donde se adquirió el producto.

03. Es indispensable presentar ticket de compra del producto en que se muestre claramente fecha de compra, el ticket debe estar en buen estado, sin enmendaduras ni tachaduras.

Garantía inválida

• Cuando el producto se hubiese utilizado en condiciones distintas a las normales, esto incluye: mojarlo, quemarlo, maltratarlo, etc.

• Cuando el producto no hubiese sido operado de acuerdo con el instructivo de uso que se le acompaña.

• Cuando el producto hubiese sido abierto, alterado o reparado por personas no autorizadas por el fabricante nacional, importador o comercializador responsable respectivo.

DATOS DE SOPORTE Y ATENCIÓN AL CLIENTE

Si tu producto presenta una falla de fábrica por la cual aplique la garantía, por favor comunícale vía telefónica al número de atención nacional sin costo 33 1930 9733 y/o vía correo electrónico a soporte@stuffactory.mx.