

stf®

Groovy

BOCINA 4" INALÁMBRICA
CON LUZ LED

ST-S19504

GRACIAS POR ADQUIRIR
LA BOCINA GROOVY DE
STF®.



Este producto fue desarrollado cuidadosamente por un grupo de ingenieros para garantizarte una completa experiencia entre funcionalidad, comodidad y calidad.

Por eso esperamos que vayas a donde vayas, siempre lleves tu música en compañía de STF®

NOTA: LEE POR FAVOR DETENIDAMENTE ESTE MANUAL PARA QUE TE FAMILIARICES CON TODAS LAS CARACTERÍSTICAS DEL PRODUCTO, INCLUSIVE SI YA ESTÁS FAMILIARIZADO CON OTROS PRODUCTOS SIMILARES DE OTRAS MARCAS Y RECUERDA GUARDARLO PARA CONSULTAS FUTURAS.

01.
Contenido del empaque

02.
Diagrama de producto

03.
Especificaciones

04.
Instrucciones de uso

Carga de batería / Sincronización / Reproducción de audio / Función de radio FM / Función de memoria USB / Función True Wireless

05.
Garantía

06.
Contacto

CONTENIDO DEL EMPAQUE

01.
Bocina inalámbrica.....1 pieza

02.
Cable de carga.....1 pieza

03.
Manual de usuario.....1 pieza

04.
Correa.....1 pieza

stf.

NOMBRE DEL CLIENTE.

NO. DE FACTURA.

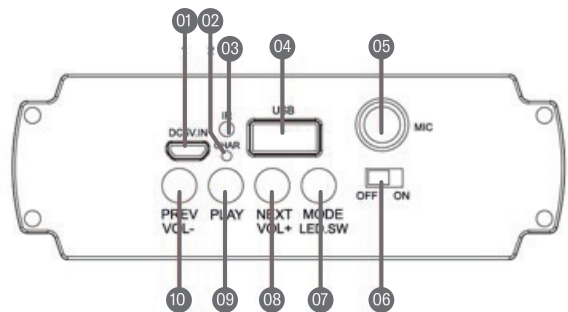
PRODUCTO.

SELLO DE LA TIENDA / SUCURSAL.

FECHA DE COMPRA.

TIENDA DONDE SE COMPRO.

DIAGRAMA DE PRODUCTO



1. PUERTO MICRO USB DE CARGA
2. INDICADOR LED
3. RECEPTOR IR
4. PUERTO PARA MEMORIA USB
5. ENTRADA DE MICRÓFONO

6. INTERRUPTOR DE ENCENDIDO / APAGADO
7. BOTÓN DE MODO / ENCENDIDO / APAGADO DE LUCES **MODE**
8. BOTÓN DE CANCIÓN SIGUIENTE Y SUBIR VOLUMEN **▶▶ / CH+**
9. BOTÓN DE REPRODUCCIÓN / PAUSA / TWS (TRUE WIRELESS) **▶||**
10. BOTÓN DE CANCIÓN ANTERIOR Y DISMINUIR VOLUMEN **◀◀ / CH-**

ESPECIFICACIONES

Conexión inalámbrica: 5.0

Medida bocina: 1 x 4" (10.16 cm)

Impedancia: 4 Ohm

Potencia: 5 W

Alimentación: 5 Vcc 1 A

Batería: 1 200 mAh (3.7 Vcc)

Conector: micro USB (carga) 6.3 mm (mic), USB (memoria)

Tiempo de uso: 3 h

Alcance inalámbrico: 10 m

INSTRUCCIONES DE USO

Carga de batería

01. Tu bocina portátil ya cuenta con cierta carga desde fábrica, por lo que te recomendamos usarla hasta que se descargue por completo antes de cargarla por primera vez.

02. La carga de la batería se realiza a través de un cable USB – micro USB (incluido en el empaque), conéctalo a cualquiera de los puertos USB de una computadora, adaptador de pared o a cualquier fuente de alimentación con salida USB para cargarla.

NOTA: TE RECOMENDAMOS USAR SIEMPRE EL CABLE QUE VIENE EN EL EMPAQUE DE LA BOCINA PARA EVITAR DAÑOS FUTUROS EN LA BATERÍA.

03. Deja que se cargue completamente antes de empezar a usarla nuevamente, el indicador LED estará en color rojo mientras se carga y se apagará cuando esté completamente cargada.

Sincronización con dispositivos de conexión inalámbrica

01. Enciende tu bocina deslizando el interruptor de encendido y automáticamente se activará el modo conexión inalámbrica.

NOTA: RECUERDA ESTAR A UNA DISTANCIA NO MAYOR A 60 CM DURANTE LA CONEXIÓN.

02. En tu dispositivo (celular, tablet, laptop, mp3, mp4, etc.) entra a configuración conexión inalámbrica y elige el nombre de la bocina para sincronizar STF GROOVY.

NOTA: SI TU DISPOSITIVO PIDE UNA CONTRASEÑA INGRESA LA PREDETERMINADA QUE ES: 0000

03. Una vez que la bocina quede sincronizada con la unidad, esta se mantendrá conectada así, a menos que la desactives manualmente o reinicies el dispositivo.

NOTA: SI NO PUEDES ESTABLECER UNA CONEXIÓN, REPITE LOS PASOS ANTERIORES.

Reproducción de audio

01. Usa los controles del dispositivo de conexión inalámbrica conectado para seleccionar una canción.

02. Para cambiar a la siguiente canción presiona una vez el botón **▶▶ / CH+**.

03. Para reproducir o pausar la canción seleccionada, pulsa una vez el botón **▶||**.

04. Para cambiar a la anterior canción presiona una vez el botón **◀◀ / CH-**.

05. Para subir el volumen de la bocina mantén presionado el botón **▶▶ / CH+**.

06. Para bajar el volumen de la bocina mantén presionado el botón **◀◀ / CH-**.

07. El audio reproducido se escuchará en su totalidad a través de los altavoces de la bocina.

NOTA: PUEDES APAGAR O ENCENDER LA VISUALIZACIÓN DE LAS LUCES LED, MANTENIENDO PRESIONADO POR 3 SEGUNDOS EL BOTÓN DE MODO.

Función de radio FM

01. Presiona el botón **Modo** para seleccionar el modo de radio FM.

02. Presiona el botón **▶||** para buscar automáticamente las estaciones de radio con señal FM.

03. Para cambiar a la siguiente estación presiona una vez el botón **▶▶ / CH+**.

04. Para cambiar a la anterior estación presiona una vez el botón **◀◀ / CH-**.

05. Para subir el volumen de la bocina mantén presionado el botón **▶▶ / CH+**.

06. Para bajar el volumen de la bocina mantén presionado el botón **◀◀ / CH-**.

Función de memoria USB

01. Inserta una memoria USB en el puerto correspondiente y automáticamente la música en formato MP3 se reproducirán en la bocina.

02. Para cambiar a la siguiente canción presiona una vez el botón **▶▶ / CH+**.

03. Para reproducir o pausar la canción seleccionada, pulsa una vez el botón **▶||**.

04. Para cambiar a la anterior canción presiona una vez el botón **◀◀ / CH-**.

05. Para subir el volumen de la bocina mantén presionado el botón **▶▶ / CH+**.

06. Para bajar el volumen de la bocina mantén presionado el botón **◀◀ / CH-**.

Función True Wireless (TWS)

01. Enciende las dos bocinas a conectar y asegúrate que estén en modo conexión inalámbrica y a una distancia no mayor a 50 cm entre ellas.

02. En una de las bocinas, mantén presionado el botón **▶|| / TWS** durante 5 segundos y automáticamente las dos bocinas se conectarán entre sí, asegúrate que se escuche un sonido, esto indicará que la conexión TWS se realizó correctamente.

03. Posteriormente en tu dispositivo móvil, entra a configuración conexión inalámbrica y elige el nombre de la bocina a sincronizar STF GROOVY.

04. Para desactivar la función TWS de las bocinas, mantén presionado botón **▶|| / TWS** durante 5 segundos en cualquiera de las dos bocinas, se escuchará un sonido indicando que la función TWS se desactivó.

NOTAS: ESTA FUNCIÓN SOLO ESTÁ DISPONIBLE EN EL MODO DE CONEXIÓN INALÁMBRICA.

UNA VEZ QUE LAS BOCINAS QUEDEN SINCRONIZADAS, ESTAS SE MANTENDRÁN CONECTADAS A MENOS QUE LAS DESACTIVES MANUALMENTE, COMO SE MENCIONA EN EL PASO 4.

INDICACIONES SOBRE LA BOCINAS

01. Asegúrate de leer completamente el manual de usuario del dispositivo que se conectará a la bocina.

02. Evita usar un volumen alto en lugares públicos para no molestar a las personas que te rodean.

03. No las espongas a altas temperaturas o directamente al fuego.

04. Mantenlas alejadas de tierra, polvo, humedad o demás sustancias corrosivas.

05. Estos productos no garantizan un funcionamiento correcto con todos los teléfonos móviles y dispositivos de conexión inalámbrica de otras marcas o versiones.

06. La tecnología de conexión inalámbrica en estos productos tiene un alcance de transmisión de 10 metros aproximadamente, sin embargo, obstáculos como personas, objetos, muros, árboles y otros dispositivos, puede interferir con el alcance real de transmisión.

07. Debido a las características de la tecnología de conexión inalámbrica, se producirá un ligero retardo entre el sonido transmitido por el dispositivo a través de la bocina.

08. No desmanteles la bocina ni intentes repararla en caso de daño acude al centro de soporte técnico autorizado.

09. Evita usarla en ambientes de condiciones que puedan llegar a dañarla.

MARCAS COMERCIALES

Stuffactory®, STF® y sus logotipos, aparecen bajo licencia exclusiva para Stuffactory, S.A. de C.V.

GARANTÍA

Stuffactory, S.A. de C.V. garantiza el producto adquirido por un término de 1 año en todas sus partes ante cualquier defecto de fabricación a partir del momento en que el producto sea adquirido.

Condiciones

01. Para hacer efectiva esta garantía te solicitamos nos contactes vía telefónica al número de atención nacional sin costo 33 1930 9733 y/o vía correo electrónico a soporte@stuffactory.mx

02. La garantía debe estar debidamente sellada y firmada por el establecimiento donde se adquirió el producto.

03. Es indispensable presentar ticket de compra del producto donde se muestre claramente fecha de compra, el ticket debe estar en buen estado, sin enmendaduras ni tachaduras.

Garantía inválida

• Cuando el producto se hubiese utilizado en condiciones distintas a las normales, esto incluye: mojarlo, quemarlo, maltratarlo, etc.

• Cuando el producto no hubiese sido operado de acuerdo con el instructivo de uso que se le acompaña.

• Cuando el producto hubiese sido abierto, alterado o reparado por personas no autorizadas por el fabricante nacional, importador o comercializador responsable respectivo.

DATOS DE SOPORTE Y ATENCIÓN AL CLIENTE

Si tu producto presenta una falla de fábrica por la cual apliquen la garantía, por favor comunícalo vía telefónica al número de atención nacional sin costo 33 1930 9733 y/o vía correo electrónico a soporte@stuffactory.mx.