

SINGER®

3342 Manual de Instrucciones

INSTRUCCIONES DE SEGURIDAD IMPORTANTES

Esta máquina de coser doméstica ha sido diseñada de conformidad con las normas IEC/EN 60335-2-28 y UL1594.

INSTRUCCIONES DE SEGURIDAD IMPORTANTES

Cuando utilice un aparato eléctrico, debe respetar siempre las precauciones de seguridad básicas, incluyendo las siguientes:

Lea todas las instrucciones antes de utilizar esta máquina de coser doméstica. Conserve las instrucciones en un lugar adecuado, cerca de la máquina. Asegúrese de que acompañen a la máquina si se la da a un tercero.

PELIGRO - PARA REDUCIR EL RIESGO DE DESCARGA ELÉCTRICA:

- Nunca se debe dejar la máquina de coser desatendida cuando esté enchufada. Desenchufe siempre la máquina de coser inmediatamente después de utilizarla y antes de limpiarla, quitar las tapas, lubricarla o realizar cualquier otro ajuste o mantenimiento mencionado en el manual de instrucciones.

ADVERTENCIA - PARA REDUCIR EL RIESGO DE QUEMADURAS INCENDIO, DESCARGA ELÉCTRICA O DAÑOS PERSONALES:

- No permita que se utilice como un juguete. Deberá prestar especial atención cuando se utilice la máquina cerca de niños.
- Utilice esta máquina de coser únicamente para el uso previsto, tal y como se explica en este manual. Utilice únicamente los accesorios recomendados por el fabricante, según se indica en este manual.

- No utilice nunca la máquina de coser si el cable o el enchufe están dañados, si no funciona adecuadamente, si se ha caído o se ha dañado, o si ha caído al agua. Envíe la máquina de coser al distribuidor autorizado o centro de servicio más cercano para su examen, reparación y ajuste eléctrico o mecánico.
- No utilice la máquina de coser si alguna de las aberturas para el aire está bloqueada. Mantenga las aberturas de ventilación de la máquina de coser y el pedal limpios de hilos, suciedad y trozos de tela sueltos.
- Mantenga los dedos alejados de todas las piezas móviles. Debe poner especial cuidado en las zonas próximas a la aguja de la máquina de coser.
- Utilice siempre la placa de aguja adecuada. Una placa inadecuada puede causar la rotura de la aguja.
- No utilice agujas torcidas.
- No tire de la tela ni la empuje mientras cose. Esto puede desviar la aguja, haciendo que se rompa.
- Use gafas de seguridad.
- Apague la máquina de coser (“O”) cuando realice ajustes en la zona de la aguja, como enhebrar la aguja, cambiarla, hacer canilla, cambiar el prensatelas, etc.
- No deje caer ni introduzca objetos en las aberturas.
- No utilice la máquina al aire libre.
- No trabaje con la máquina en lugares donde se usen productos en aerosol (spray) o donde se administre oxígeno.
- Para desconectarla, ponga todos los controles en la posición de apagado (“O”) y, a continuación, desenchufe la máquina.
- No la desenchufe tirando del cable. Para desenchufarla, sujete la clavija, no el cable.
- El pedal sirve para manejar la máquina. Evite colocar otros objetos en el pedal.
- No utilice la máquina si está mojada.

- Si la luz LED está dañada o rota, debe ser reemplazada por el fabricante o su agente de servicio o una persona igualmente cualificada, para evitar riesgos.
- Si el cable de alimentación conectado con el pedal está dañado, debe ser reemplazado por el fabricante o su agente de servicio o una persona igualmente cualificada, para evitar riesgos.
- Esta máquina de coser está provista de un doble aislamiento. Use exclusivamente piezas de repuesto idénticas. Consulte las instrucciones sobre el mantenimiento de los aparatos provistos de doble aislamiento.

GUARDE ESTAS INSTRUCCIONES

PARA EUROPA SOLAMENTE:

Esta máquina puede ser utilizada por niños de 8 años en adelante y por personas con alguna discapacidad física, sensorial o mental o sin la experiencia y los conocimientos necesarios en el caso de que hayan sido supervisados o recibido instrucciones sobre el uso de la máquina de manera segura y entiendan los peligros que implica. Los niños no deben jugar con la máquina. La limpieza y el mantenimiento del usuario no deben ser realizados por niños sin supervisión.

El nivel de ruido en condiciones de funcionamiento normales es inferior a 75 dB (A).

La máquina solamente se debe usar con un pedal de tipo KD-1902, FC-1902 (110-120V área) / KD-2902, FC-2902A, FC-2902C, FC-2902D (220-240V área) fabricado por ZHEJIANG FOUNDER MOTOR CORPORATION LTD. (China) / 4C-316B (110-125V área) / 4C-316C (127V área) / 4C-326C (220V área) / 4C-326G (230V área) / 4C-336G (240V área) / 4C-336G (220-240V área) fabricado por Wakaho Electric Ind. Co., Ltd. (Vietnam)

FUERA DE EUROPA:

Esta máquina de coser no ha sido diseñada para ser utilizada por personas (incluyendo niños) con

alguna discapacidad física, sensorial o mental o sin la experiencia y los conocimientos necesarios, salvo que hayan sido supervisados o recibido instrucciones sobre el uso de la máquina de coser por parte de una persona responsable de su seguridad. Evite que los niños jueguen con la máquina de coser.

El nivel de ruido en condiciones de funcionamiento normales es inferior a 75 dB (A).

La máquina solamente se debe usar con un pedal de tipo KD-1902, FC-1902 (110-120V área) / KD-2902, FC-2902A, FC-2902C, FC-2902D (220-240V área) fabricado por ZHEJIANG FOUNDER MOTOR CORPORATION LTD. (China) / 4C-316B (110-125V área) / 4C-316C (127V área) / 4C-326C (220V área) / 4C-326G (230V área) / 4C-336G (240V área) / 4C-336G (220-240V área) fabricado por Wakaho Electric Ind. Co., Ltd. (Vietnam)

MANTENIMIENTO DE PRODUCTOS CON DOBLE AISLAMIENTO

Un producto provisto de doble aislamiento incorpora dos sistemas de aislamiento en lugar de la toma a tierra. Los productos con doble aislamiento no incorporan ningún dispositivo de toma a tierra, ni se debe acoplar al mismo ningún dispositivo de toma a tierra. El mantenimiento de un producto con doble aislamiento requiere un gran cuidado y amplios conocimientos del sistema y sólo debe ser realizado por personal de servicio técnico especializado. Las piezas de repuesto de un producto con doble aislamiento deben ser idénticas a las piezas del producto. Los productos con doble aislamiento están marcados con las palabras “DOUBLE INSULATION” o “DOUBLE INSULATED” (DOBLE AISLAMIENTO).

Felicitaciones

Como propietario/ a de una nueva máquina de coser SINGER®, usted acaba de iniciar una gran oportunidad para plasmar su creatividad. Desde el momento en que utilice por primera vez su máquina, se dará cuenta de que está cosiendo con una de las máquinas más fáciles de utilizar.

Le recomendamos encarecidamente que, antes de comenzar a utilizar su máquina de coser, conozca las numerosas ventajas y su facilidad de uso leyendo detenidamente este manual de instrucciones, paso a paso, sentado ante su máquina.

Para cerciorarse de que siempre dispondrá de las más modernas capacidades para coser, el fabricante se reserva el derecho de cambiar la apariencia, diseño y accesorios de esta máquina cuando lo considere necesario.

SINGER® es una marca registrada de The Singer Company Limited S.à.r.l. o sus filiales.

©2017 The Singer Company Limited S.à.r.l. o sus filiales. Reservados todos los derechos.

□ Índice

Partes de la máquina

Partes de la máquina	1-2
Conexión de la máquina a la fuente de alimentación eléctrica	3
Elevador del prensatelas de dos tiempos	4
Accesorios.....	5

Enhebrado de la máquina

Devanado de la bobina	6
Colocación de la bobina.....	7
Enhebrado del hilo superior	8
Ensartador automático de la aguja	9
Elevación del hilo de la bobina.....	10
Tensión del hilo	11

Cosiendo

Cómo seleccionar su puntada	12
Selector de ancho de puntada y selector de largo de puntada.....	13
Puntada recta.....	14
Remate.....	15
Cómo sacar la tela	15
Cómo cortar el hilo.....	15
Selección de Puntadas elásticas	16
Doblado Invisible	17
Ojal de un sólo paso	18
Pegado de botones.....	19

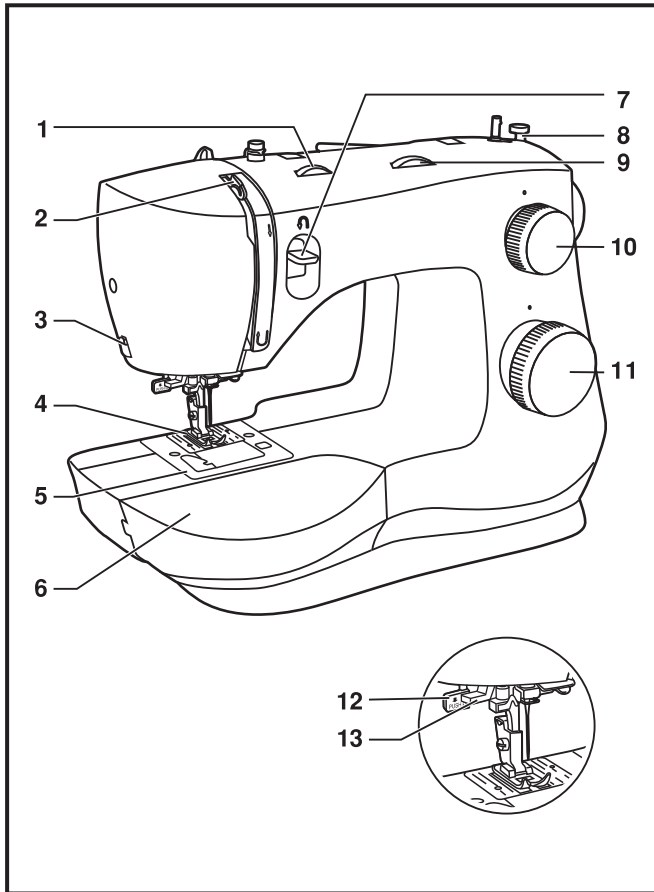
Información general

Instalación de la cubierta removible.....	20
Colocación del portaprensatelas.....	21
Guía de selección de agujas/ telas/ hilos.....	22
Placa cobre impelentes.....	23

Mantenimiento y solución de problemas

Colocación y cambio de agujas	24
Limpie la zona de dientes de alimentación y el área del gancho.....	25
Cambio de la bombilla.....	26

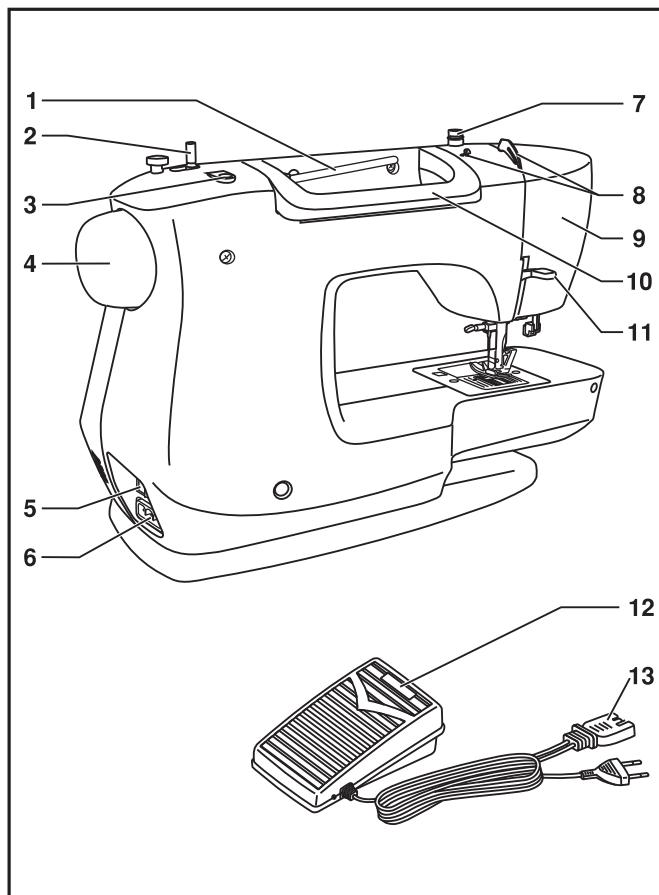
□ Partes de la máquina



1. Disco de tensión
2. Tirahilos
3. Cortahilos
4. Prensatelas
5. Placa de cubierta de canilla
6. Mesa de coser convertible/ caja de accesorios
7. Palanca para coser hacia atrás
8. Tope del devanador
9. Disco selector de ancho de puntada
10. Disco selector de largo de puntada
11. Disco selector de puntadas
12. Palanca de un paso para realizar ojales
13. Ensartador automático de la aguja

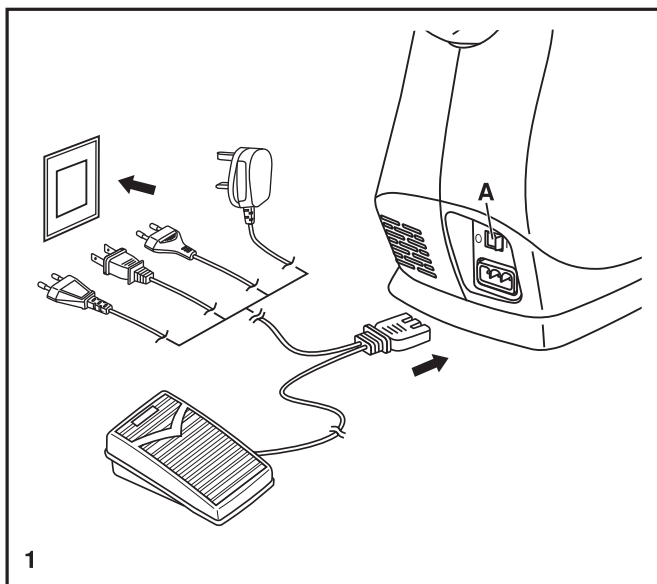
Desembalaje

- Coloque la caja sobre una superficie fija y plana. Saque la máquina de la caja y retire el embalaje exterior.
- Retire todo el material de embalaje y la bolsa de plástico.

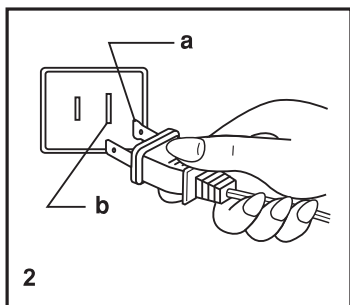


□ Partes de la máquina

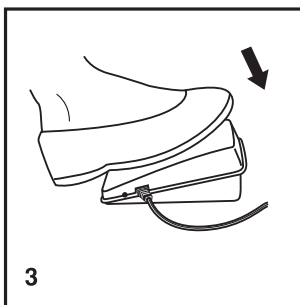
1. Portacarrete
2. Devanador
3. Orificio para el portacarrete adicional
4. Volante
5. Interruptor de encendido y apagado
6. Enchufe de conexión a la red
7. Guía del devanador
8. Guía del hilo superior
9. Placa frontal
10. Asa de transporte
11. Palanca del prensatelas
12. Control de la velocidad
13. Cable de alimentación



1



2



3

□ Conexión de la máquina a la fuente de alimentación eléctrica

Conecte la máquina a una fuente de alimentación según se ilustra.(1)

Esta máquina está provista de un conector polarizado, que debe utilizarse con una toma de corriente polarizada adecuada. (2)

Atención:

Desenchufe el cable de alimentación cuando la máquina no esté en uso.

Control de pedal

El pedal de control regula la velocidad de la máquina. (3)

Atención:

Consulte a un electricista autorizado si tiene dudas en cuanto a la conexión de la máquina a la alimentación principal.

Luz para coser

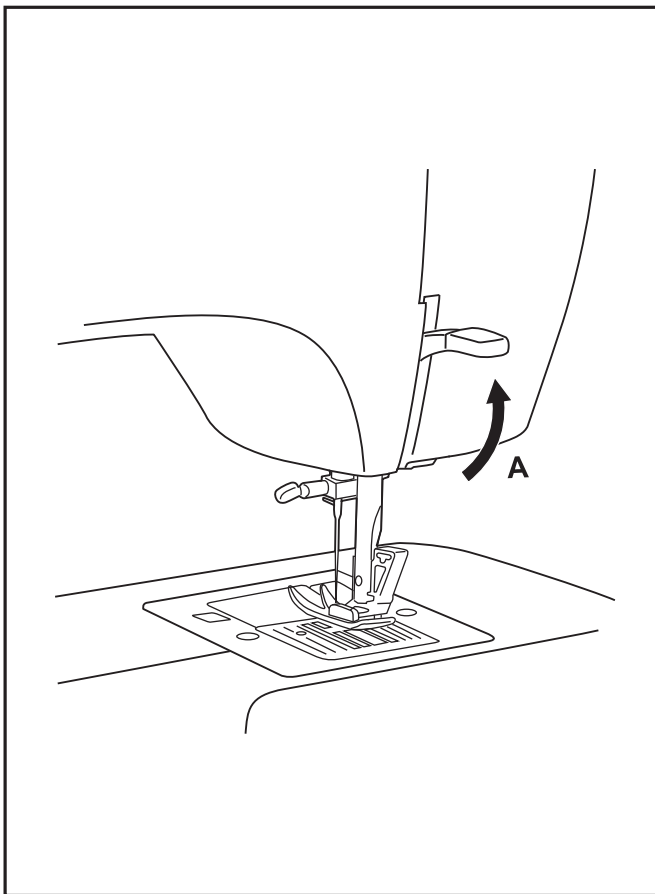
Pulse el interruptor principal (A) para el encendido e iluminación.

NOTA IMPORTANTE

Esta máquina tiene un conector polarizado (una clavija es más ancha que la otra). Para reducir el riesgo de sacudidas eléctricas, este conector ha de insertarse en una toma de corriente polarizada solamente en una dirección. Si no se obtiene una salida adecuada, invertir la polaridad.

a. Polarized attachment plug

b. Conductor intended to be grounded

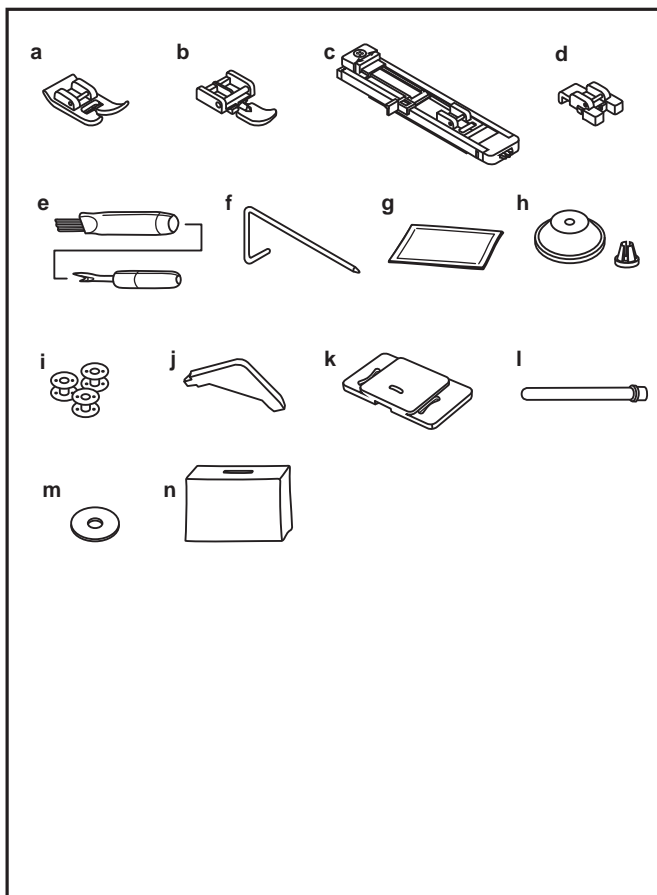


Elevador del prensatelas de dos tiempos

Cuando se cose varias capas de tela gruesa, el prensatelas puede elevarse a una posición alta para facilitar la colocación de la tela (A).

Nota:

Su máquina SINGER® se ha ajustado para ofrecer el mejor resultado de puntada con una temperatura ambiente normal. El calor y el frío extremos pueden afectar el resultado de la costura.



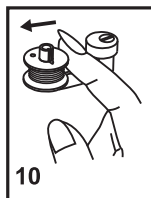
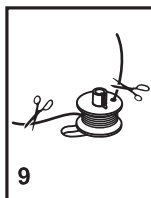
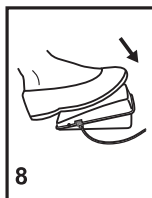
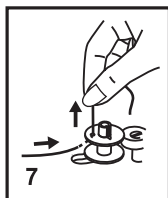
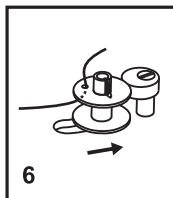
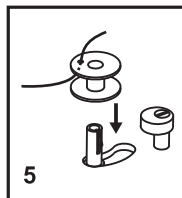
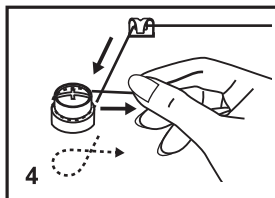
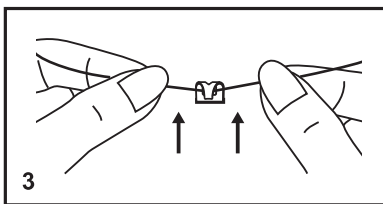
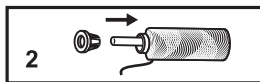
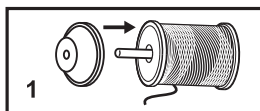
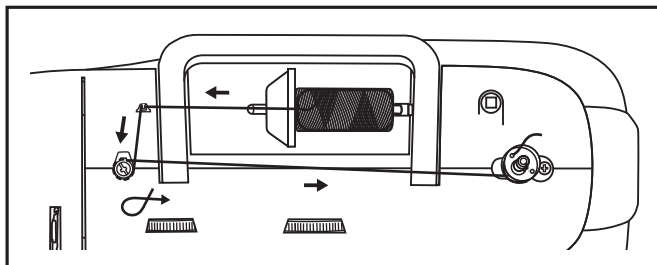
☐ Accesorios

Accesorios incluidos

- a. Prensatelas universal
- b. Prensatelas para cremalleras
- c. Prensatelas para ojales
- d. Prensatelas para coser botones
- e. Brocha descosedor
- f. Guía para coser bordes/ edredones
- g. Paquete de agujas
- h. Portacarrete
- i. Bobinas (3x)
- j. Destornillador plano
- k. Plancha de zurcido
- l. Portacarrete Auxiliar
- m. Sujetador de la bobina con fieltro
- n. Cubierta para máquina

Accesorios opcionales:

Para información acerca de prensatelas adicionales, aditamentos y accesorios que puedan estar disponibles para su máquina, visite www.singer.com.

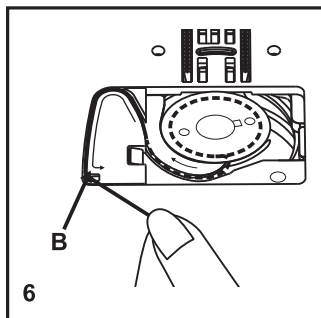
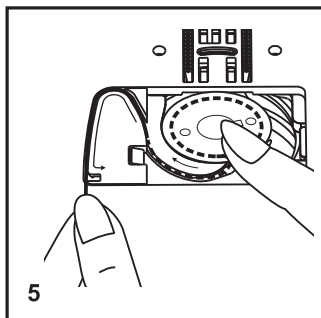
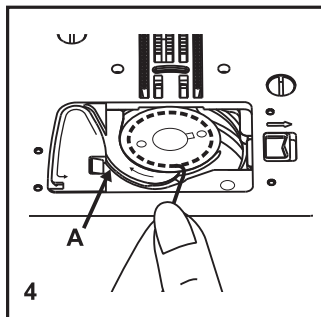
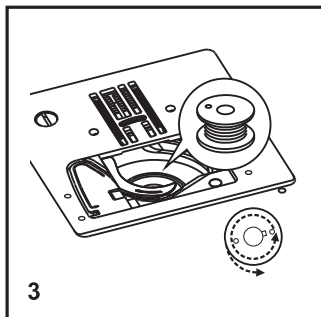
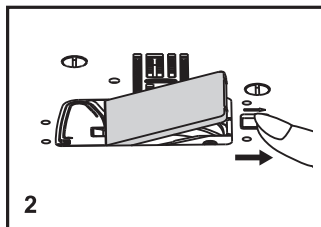
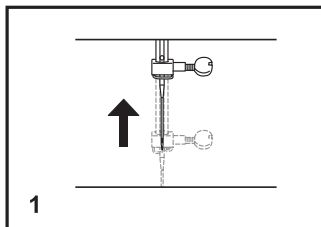


□ Devanado de la bobina

- Coloque el hilo y sujete con la tapa grande o pequeña el poste. (1/2)
- Deslice el hilo del carrete a través de la guía del hilo superior. (3)
- Introduzca el hilo en el sentido de las agujas del reloj alrededor de los discos de tensión del devanador de la bobina. (4)
- Introduzca el hilo a través de uno de los orificios de la bobina de adentro hacia afuera. (5)
- Empuje la bobina a la derecha. (6)
- Sujete el extremo del hilo. (7)
- Pise el control de velocidad hasta que se llene la bobina. (8)
- Corte el hilo. (9)
- Empuje la bobina a la izquierda (10) y extráigala.

No olvide que :

Cuando el poste del devanador de la canilla está en la posición de "devanado", la máquina no coserá y el volante no girará. Para comenzar a coser, empuje el poste del devanador de la canilla a la izquierda (posición de cosido).



□ Colocación de la bobina

- Cuando se inserte o retire la canilla, la aguja debe estar completamente elevada. (1)
- Retire la placa de la bobina y la bobina. (2)
- Inserte la canilla en su cápsula con el hilo girando a la izquierda (sentido de la flecha). (3)
- Pase el hilo a través de la hendidura (A). (4)
- Con un dedo sostenga suavemente la parte superior de la bobina, pase el hilo por las guías como se muestra. (5)
- Para cortar el exceso de hilo, coloque el hilo en el cortador (B) y jale hacia usted. Vuelva a colocar la bobina y la placa de la bobina. (6)

Atención:

Gire el interruptor principal a la posición "O" antes de insertar o retirar la canilla.

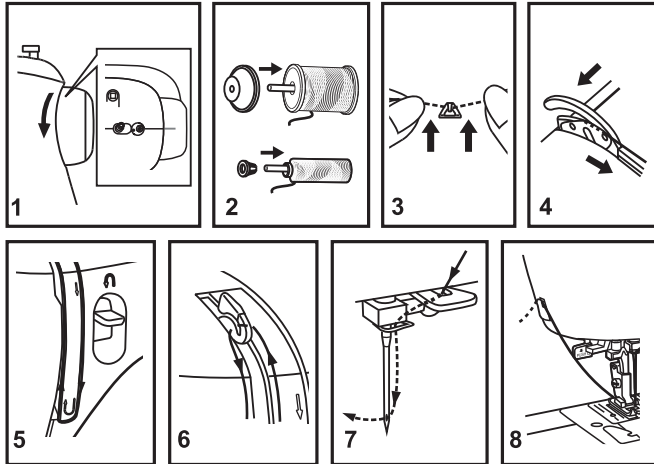
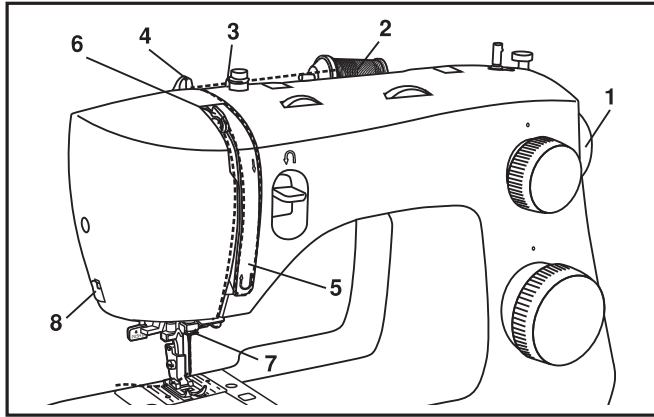
□ Enhebrado del hilo superior

Se trata de una operación sencilla pero es importante realizarla correctamente pues de no hacerlo podría surgir varios problemas en la costura.

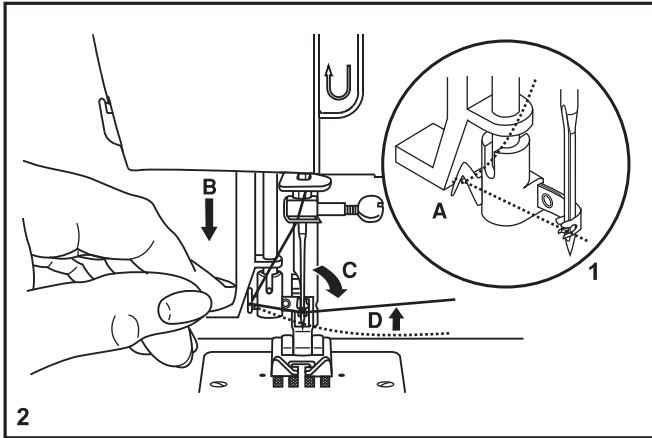
- Comience elevando la aguja a su posición más alta (1) y también eleve el prensatelas para liberar los discos de tensión.

Nota: Para seguridad, se recomienda encarecidamente desconectar la alimentación principal antes del enhebrado.

- Lift up the spool pin. Place the spool of thread on the holder with the thread coming off the spool as shown. For small thread spools, place small side of spool holder next to spool. (2)
- Eleve el portacarrete. Coloque el carrete de hilo y su sujetador con el hilo saliendo del carrete como se indica. (2) Para carretes de hilo pequeños, coloque el lado pequeño del sujetador de hilo cerca del carrete.
- Deslice el hilo del carrete a través de la guía del hilo superior (3) tirando del hilo mediante el muelle pretensor según se ilustra.
- Introduzca el hilo por los discos de tensión insertando el hilo hacia abajo en el canal derecho y hacia arriba en el canal izquierdo. (5) Durante este proceso, es de utilidad sujetar el hilo entre el carrete y el guía-hilo. (4)
- En la parte superior de este movimiento, pase el hilo de derecha a izquierda a través de la palanca tirahilo y luego hacia abajo de nuevo. (6)
- Ahora pase el hilo por detrás del guía hilo horizontal, y después por detrás del alambre delgado del sujetador de la aguja (7) y entonces bájelo a la aguja, la cual deberá ensartarse de adelante hacia atrás.
- Deslice entre 6 a 9 pulgadas de hilo y páselo a través del orificio de la aguja. Corte el largo del hilo, utilizando el cortador de hilo que viene en la maquina. (8)



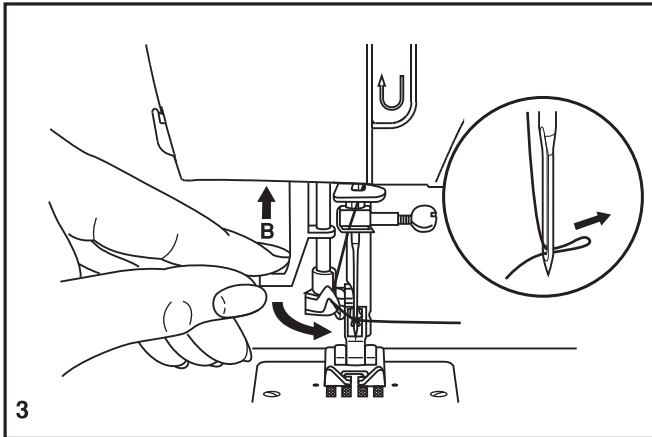
□ Ensartador automático de la aguja



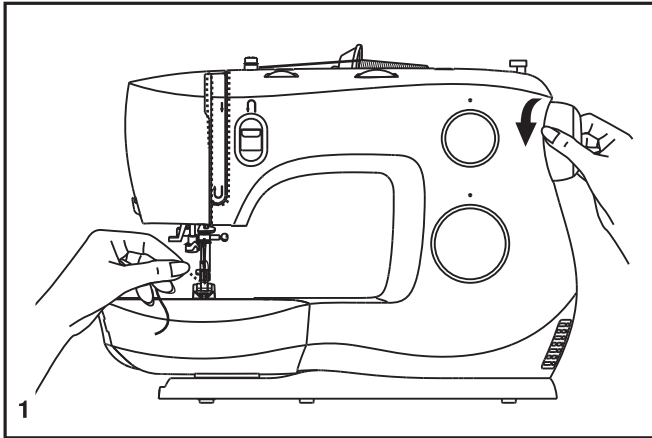
- Eleve la aguja a su posición más alta.
- Pase el hilo por la guía (A)
- El ensartador oscila automáticamente a la posición de enhebrado (B).
- Pasa el hilo alrededor del guía-hilo (C).
- Pase el hilo al frente de la aguja y alrededor del gancho (D) de abajo hacia arriba.
- Libere la palanca (A).
- Jale el hilo a través del ojo de la aguja.

Atención:

Ponga el interruptor principal en la posición ("O")!



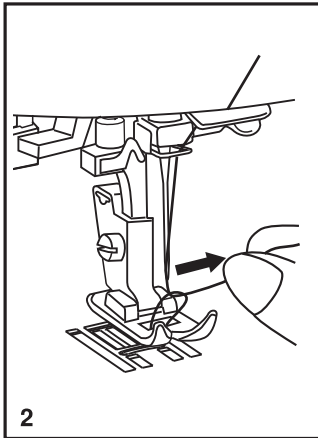
□ Elevación del hilo de la bobina



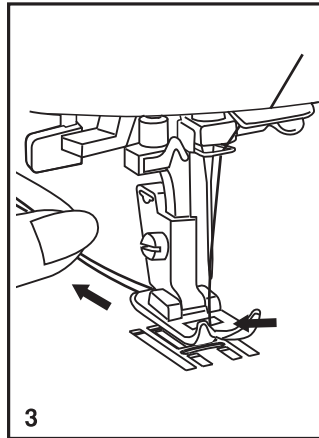
Sujete el hilo superior con la mano izquierda. Gire el volante (1) hacia usted hasta que baje totalmente la aguja, siga girando hasta volver a subir la aguja.

Note:

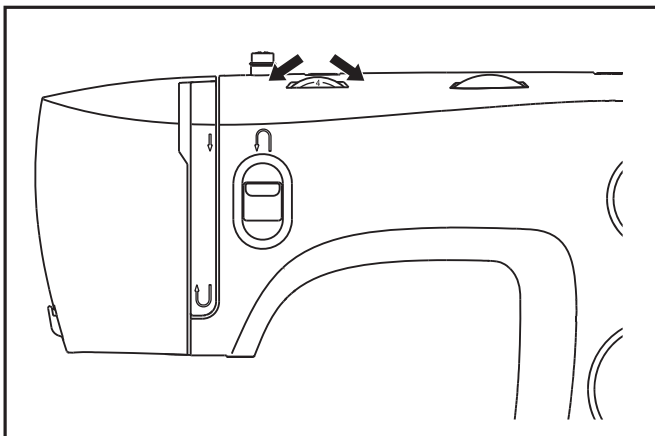
Si es difícil subir el hilo de la bobina, revise y asegúrese que el hilo no esté atrapado en la placa o en la cubierta removible.



Sostenga suavemente del hilo superior para llevar el hilo de la bobina hacia arriba a través del orificio de la placa de la aguja. (2)



Deslizar hacia atrás ambos hilos bajo el prensatelas. (3)



□ Tensión del hilo

Tensión del hilo superior

Ajuste de la tensión del hilo básica: "4". (1)

Para aumentar la tensión, girar el disco al siguiente número más alto. Para reducir la tensión, girar el disco al siguiente número más bajo.

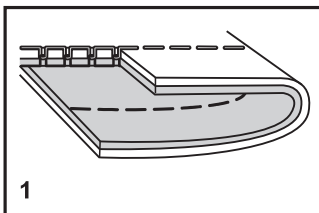
1. Tensión normal del hilo para cosido de puntos rectos.
2. Tensión floja del hilo en puntada recta. Girar el disco a un número mayor.
3. Demasiada tensión en costura recta. Girar el disco a un número inferior.
4. Tensión normal del hilo para puntadas decorativas y en zig-zag.

Tensión del hilo inferior

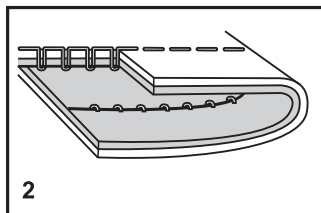
La tensión de la bobina ha sido establecida correctamente por la fábrica, así que no necesitará ajustarla.

No olvide que:

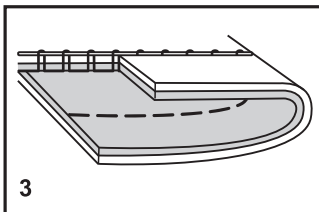
- Un ajuste adecuado de la tensión es importante para una buena costura.
- No existe un ajuste único de la tensión que sea adecuado para todas las funciones de puntadas, hilos o telas.
- Una tensión equilibrada (puntadas idénticas tanto arriba como abajo) sólo suele ser aconsejable para costuras rectas.
- El 90% de todas las costuras se situará entre "3" y "5" .
- Para funciones de costura con puntadas decorativas o en zigzag, la tensión del hilo suele ser menor que para la costura recta.
- Para todas las puntadas decorativas, siempre obtendrá una puntada más atractiva y menos fruncida en la tela cuando el hilo superior aparece por el lado inferior de su tela.



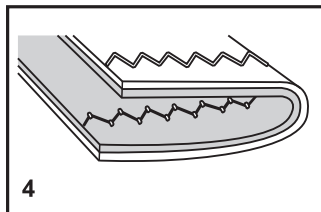
1



2

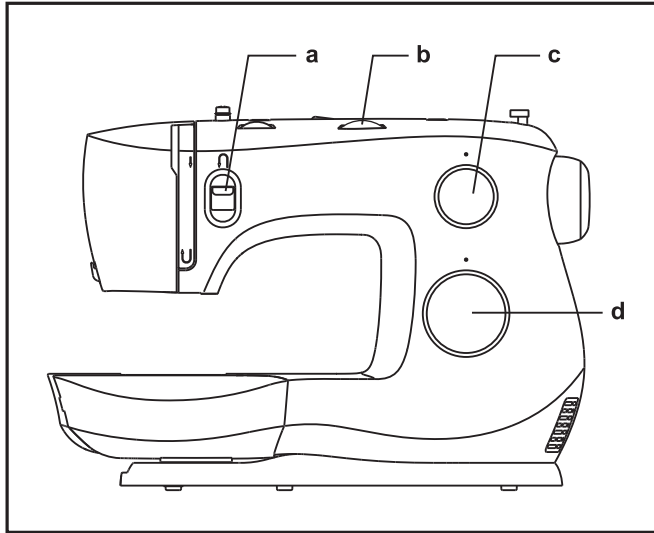


3



4

□ Cómo seleccionar su puntada



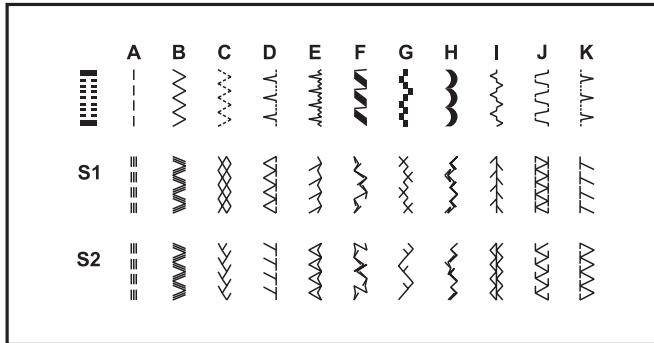
El diagrama en esta página muestra los diseños de las puntadas disponibles en la máquina.

Las puntadas en la parte superior del diagrama están señaladas con gris en el Selector de Puntada. Para elegir los patrones indicados en color gris gire el selector de puntada (d).

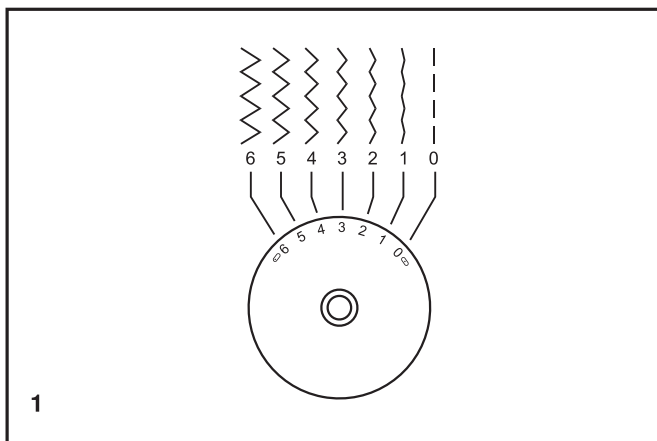
Utilice el selector del largo de puntada (c) para ajustar la longitud de la puntada según lo deseado para el proyecto. Use el selector de ancho de puntada (b) para ajustar el ancho de la misma.

Para obtener otras puntadas, gire la perilla de largo de puntada a "S1" o "S2", y seleccione la puntada deseada con el selector de puntada.

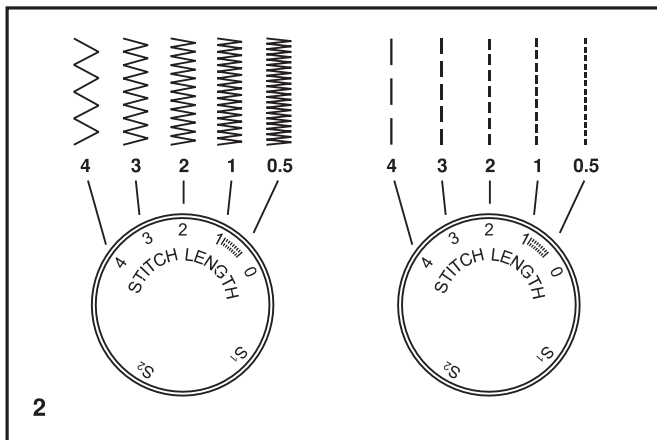
El selector de puntadas puede dar vuelta en cualquier dirección.



- a. Botón de retroceso
- b. Disco selector de ancho de puntada
- c. Disco selector de largo de puntada
- d. Disco selector de puntadas



1



2

□ Selector de ancho de puntada y Selector de largo de puntada

Función del selector de ancho de puntada

El ancho máximo del zigzag es de 6mm. Sin embargo, el ancho se puede modificar en cualquier puntada. El ancho aumenta cuando se mueve el selector desde "0" - "6". (1) EL selector de ancho de puntada también es un control para la posición de la aguja. "0" es la posición centrada de la aguja, "6" es completamente a la izquierda.

Función de largo de puntada mientras se realiza el zigzag

Seleccione el selector de puntadas en la posición de zig zag. La densidad de las puntadas en zigzag aumenta cuando el ajuste de largo de la puntada se aproxima a "0". Las puntadas de zigzag mejor ejecutadas se suelen conseguir en "3" o menor. (2) Las puntadas en zigzag cerradas (más próximas) se denominan puntada de festón. (2)

Función de largo de puntada para costura recta

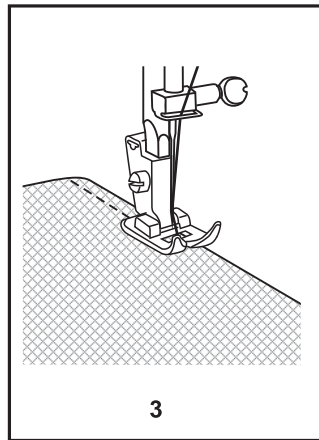
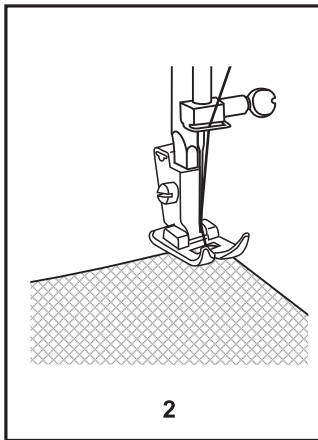
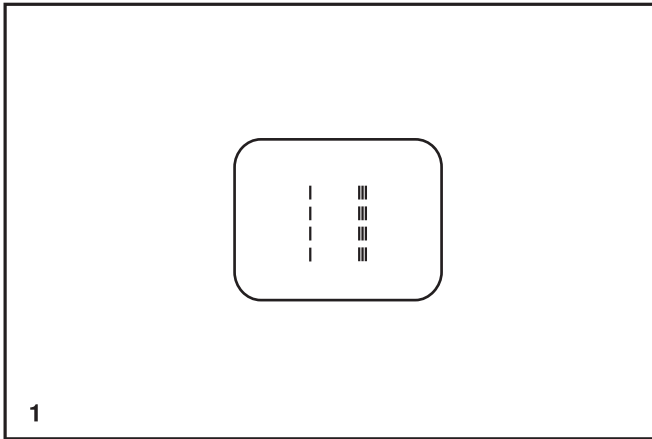
Para la puntada recta, dé vuelta al selector de puntadas y posicionarlo en costura recta. (1) De vuelta al selector de largo de puntada, cuando acerque el selector a "0", la longitud de las puntadas individuales disminuirá. La longitud de las puntadas individuales aumentará cuando el selector se acerque al "4". (2) En términos generales, utilice una longitud más larga de la puntada al coser telas más pesadas o al usar una aguja o un hilo más grueso. Utilice una longitud más corta de la puntada al coser telas más ligeras o al usar una aguja o un hilo más fino.

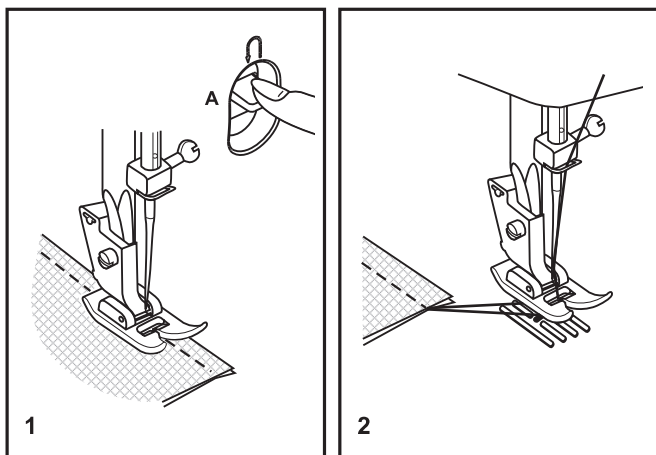
□ **Puntada recta**

Para comenzar a coser, gire el selector de puntadas en la puntada recta, puede seleccionar la posición de la aguja en centro o a la derecha. (1)

Coloque la tela bajo prensatelas con el borde de la tela alineado con la línea de guía deseada de la costura en la placa aguja. (2)

Baje el prensatelas, y después presione con el pie el control de velocidades para comenzar a coser. (3)





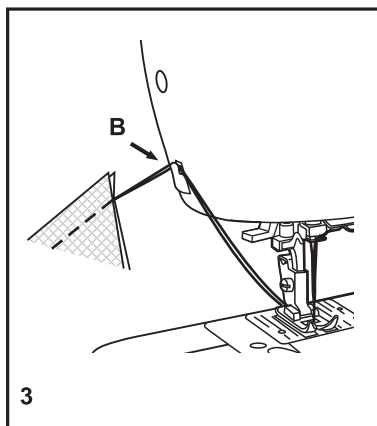
Remate

Para fijar el comienzo y el final de la costura, presione la palanca de retroceso.

Haga unas pocas puntadas hacia atrás. Suelte la palanca y la máquina coserá de nuevo hacia delante (A). (1)

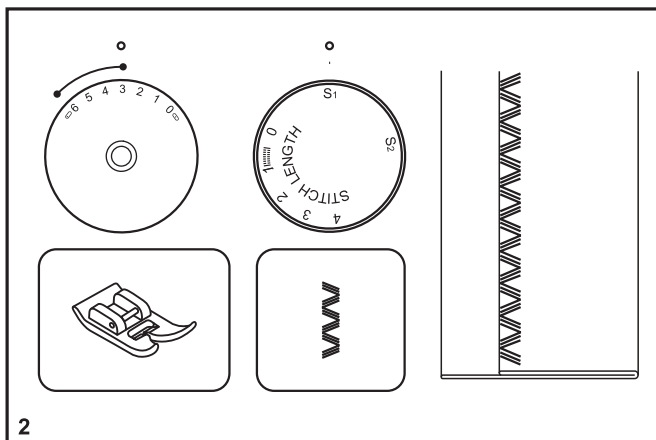
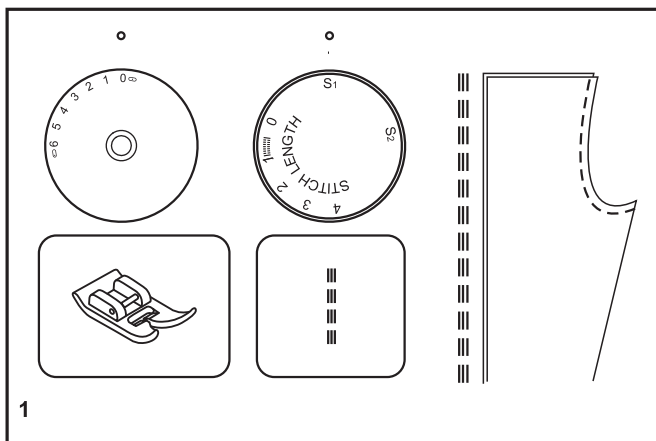
Cómo sacar la tela

Gire el volante hacia usted para llevar la palanca tira-hilo a su posición más alta, eleve el prensatelas y retire su trabajo hacia atrás. (2)



Cómo cortar el hilo

Jale los hilos hacia atrás. Guíe los hilos hacia el lado de la placa frontal y dentro del cortahilos (B). Tire de los hilos hacia abajo para su corte. (3)



□ Selección de Puntadas elásticas

Las puntadas flexibles están indicadas en color azul y rojo en la perilla selectora de puntadas.

Para seleccionar estas puntadas, dé vuelta al selector hasta seleccionar la puntada deseada.

Después, gire el selector de largo de puntada hasta la marca "S1" o "S2". Aunque hay varios tipos de puntadas elásticas, aquí tenemos dos ejemplos:

Puntada recta flexible (1)

Ponga el selector en posición "0".

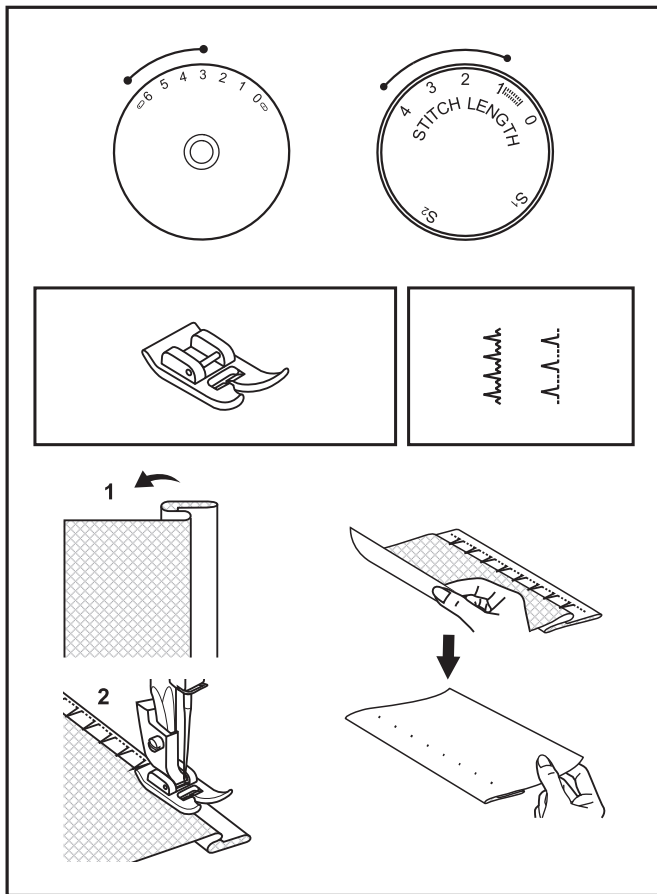
Agrega refuerzo triple al estiramiento de la tela. La máquina cose dos puntadas adelante y una puntada al revés.

Ric Rac (2)

Ponga el selector en posición "3".

Ajuste el ancho de puntada entre "3" y "6".

La puntada Ric Rac es conveniente para las telas firmes como el algodón, la pana, popelina, etc.



□ Doblado Invisible

Para dobladillos, cortinas, pantalones, faldas, etc.

..... Para realizar un dobladillo invisible en telas elásticas, seleccione esta puntada.

..... Para realizar un dobladillo invisible o la puntada de lencería.

Fije el selector de largo de puntada con la gama mostrada en el diagrama a la derecha. El dobladillo invisible, sin embargo, se cosen normalmente con un ajuste más largo de la longitud de la puntada. Cosa una prueba primero para cerciorarse de que los ajustes de la máquina son apropiados para la tela.

Doblado invisible:

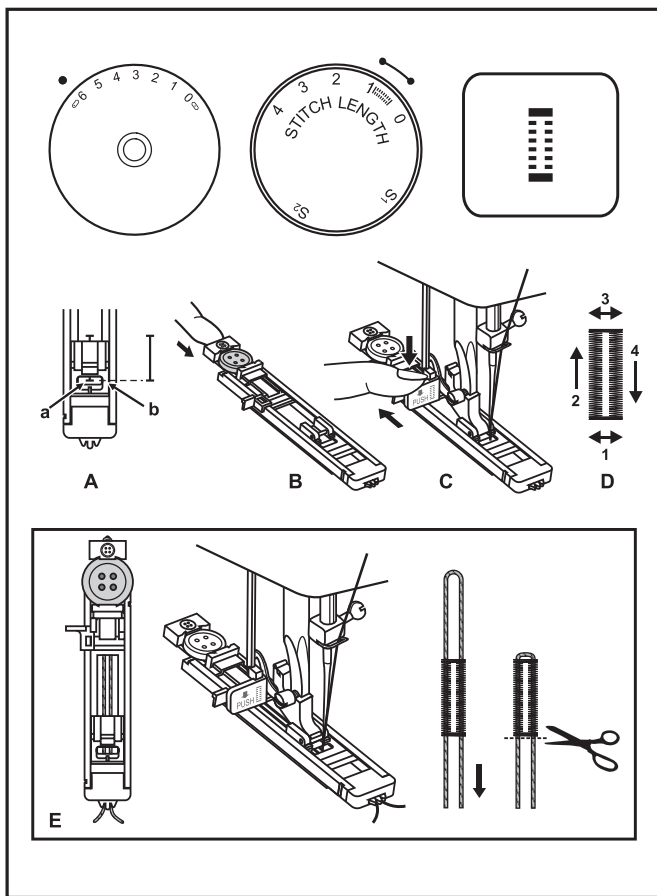
Dé vuelta al dobladillo hasta el ancho deseado y presione. Coloque el lado derecho de la tela hacia arriba con el borde del dobladillo hacia la izquierda. (Fig. 1) Comience a coser de manera que la aguja oscile hacia el borde izquierdo de la tela para formar un pequeño festón. Extendiéndolo cerca de 7 mm (1/4") al derecho de la tela doblada.

Comience a coser lentamente en el doblez, cerciorándose de que la aguja sólo tome uno o dos hilos de la tela. (2)

Retire la tela cuando se termina el dobladillo.

Nota:


Para hacer el dobladillo invisible con mayor facilidad, use el prensatelas para dobladillo invisible, disponible con un Distribuidor Autorizado.



□ Ojal de un sólo paso



Confeccionar ojales es un proceso sencillo que proporciona resultados fiables. Sin embargo, se recomienda realizar siempre un ojal de práctica en una muestra de tela e intercalar.

Confección de un ojal

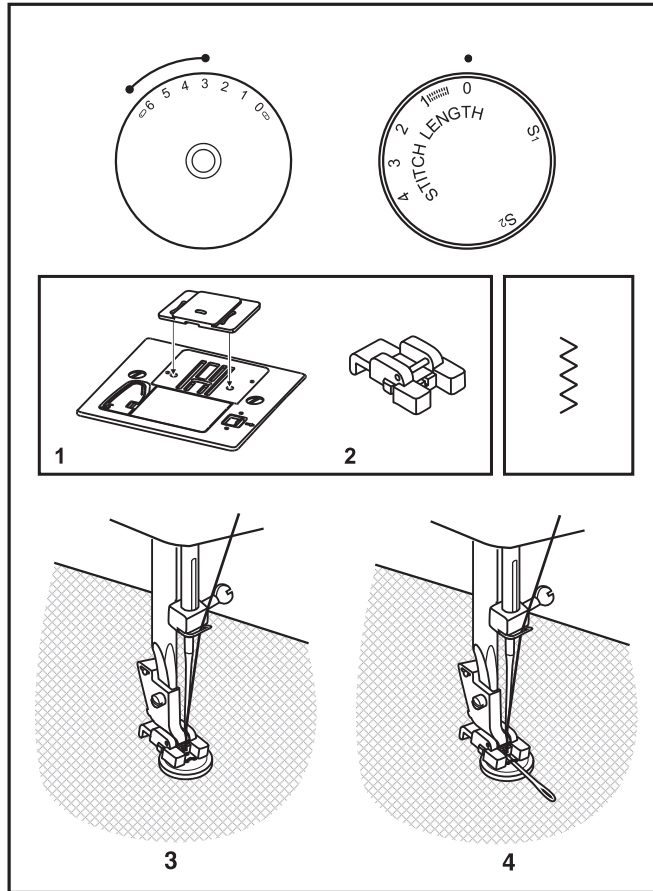
1. Using tailor's chalk, mark the position of the buttonhole on the fabric.
2. Usando una tiza de sastre, marque la posición del ojal en la tela. Coloque el prensatelas para ojales y ponga el disco selector de puntadas en "  ".
3. Baje el prensatelas alineado a las marcas del prensatelas con las marcas en la tela (A). (Se coserá primero el hilvanado de la barra frontal). (Alinee la marca en la tela (a) con la marca en el prensatelas (b)).
4. Abra la placa del botón e inserte el botón. (B)
5. Baje el prensatelas para hacer ojales y empujela suavemente hacia atrás.
6. Mientras se sujeta ligeramente el hilo superior, de marcha a la máquina.
7. La puntada del ojal se realiza en orden (D).
8. Pare la máquina cuando se termine de coser el ojal.

Confección de un ojal en tejidos elásticos (E)

Al coser en telas elásticas, enganche el hilo grueso o cordonsillo bajo el prensatelas de ojales.

1. Marque la posición del ojal en la tela con la tiza de sastre, ponga el prensatelas para ojales y coloque el disco selector del dibujo en "  ". Ponga el selector de largo de puntada en "  ".
2. Enganche el hilo grueso en el extremo posterior del prensatelas para ojales, lleve luego los dos extremos del hilo grueso hacia la parte frontal del prensatelas, insértelo en las ranuras y fíjelo allí temporalmente.
3. Baje el prensatelas y comience a coser.
* Ajuste el ancho de la puntada para casar con el diámetro del hilo entorchado.
4. Una vez terminado el ojal, tire suavemente del hilo grueso para eliminar cualquier aflojamiento y luego recorte el sobrante.

□ Pegado de botones



Coloque la placa cubre impelentes. (1)

Cambie el prensatelas especial para coser botones. (2)
Ajuste el largo de puntada en "0".

Coloque el botón y tela debajo del Pie de Prensatelas para Botón, como se muestra en. (3)

Coloque el selector de puntadas en la puntada de Zigzag, y ajuste el ancho de puntada entre "3" y "6". Gire el volante para comprobar que la aguja entra limpiamente en los agujeros derecho e izquierdo del botón. Ajuste el ancho de puntada como sea necesario de acuerdo a la distancia entre los agujeros del botón. Cosa lentamente alrededor de 10 puntadas.

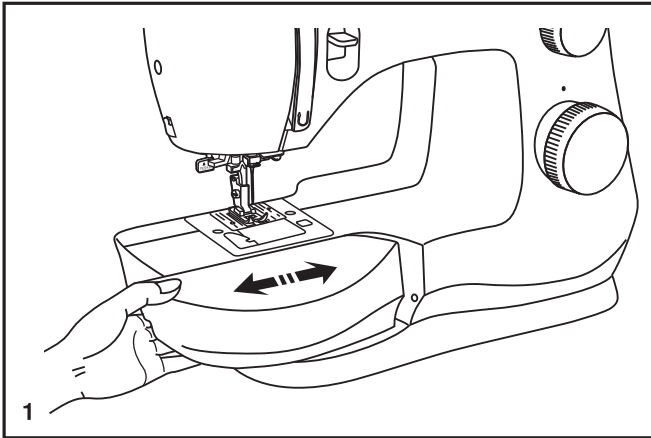
Saque la aguja de la tela. Cosa unas cuantas puntadas de seguridad para terminar.

Si precisa coser in tallo de botón. Utilice una aguja de zurcir en la parte superior del botón y cosa. Para botones con cuatro agujeros, cosa primero a través de los dos agujeros frontales, empujar hacia adelante y luego cosa a través de los dos agujeros posteriores. (4)

□ **Instalación de la cubierta removible**

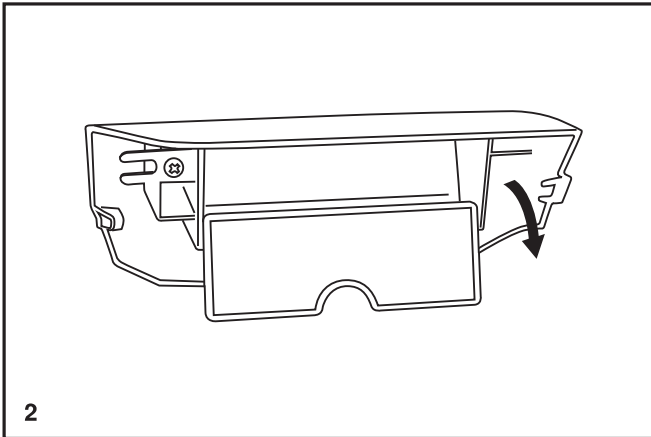
Coloque la máquina en una superficie estable, empuje la cubierta removible como indica la flecha, y luego jálela hacia afuera. (1)

Para remover la mesa extensora, jálela hacia la izquierda.

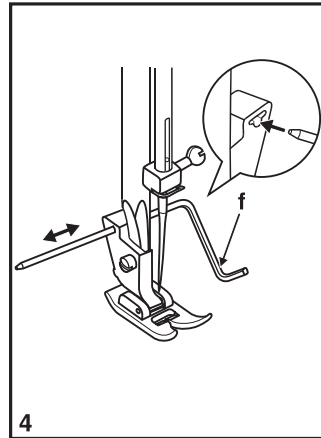
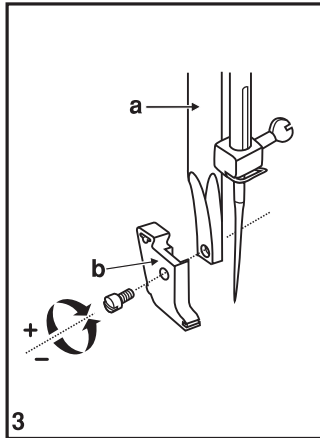
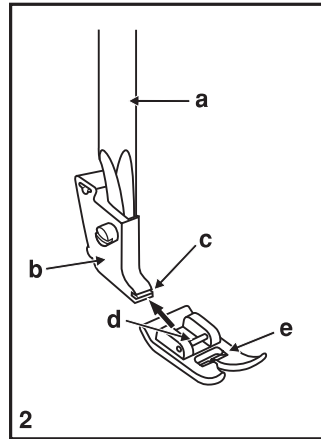
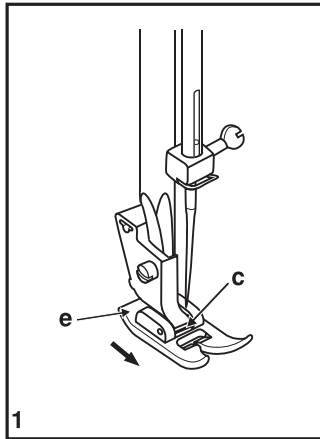


El interior de la cubierta removible, se puede utilizar para guardar los accesorios de la máquina.

Para abrirla, bájela siguiendo la dirección de la flecha. (2)



□ Colocación del portaprensateles



Quitar el prensateles

Empuje el prensateles (e) para desenganchar de la abertura del zanco (c). (1)

Montaje del prensateles

Instale el pasador (d) del prensateles (e) en la abertura del zanco (que recibe el prensateles). (2)

Retirar y colocar el soporte del prensateles

Levante el prensateles con la palanca elevadora (a) para poder quitar el soporte del prensateles. Retire y coloque la lengüeta del prensateles (b) como se ilustra. (3)

Poner la guía de costura derecha

Coloque la guía de costura (f) en la ranura según se ilustra. Ajuste de acuerdo a sus necesidades de costura. (4)

Atención:

Gire el interruptor principal a la posición ("O") cuando realice cualquiera de las anteriores operaciones.

Guía de selección de agujas/ telas/ hilos

GUÍA DE SELECCIÓN DE AGUJAS/ TELAS/ HILOS

CALIBRE DE LA AGUJA	TELA	HILO
9-11 (70-80)	Telas de poco peso - algodones delgados, Voile, sarga, seda, muselina, interlocks (puntadas entrelazadas), tejidos de algodón, tricots, jerseys, crepés, poliester tejido, telas para camisas y blusas.	Hilo ligeros en algodón, nylon, poliester o poliester bordado.
11-14 (80-90)	Telas de peso medio, raso, lona, tela de velas, géneros de punto doble, tejidos de lana.	La mayoría de los hilos son de tamaño medio y adecuados para estos tejidos y tamaños de aguja. Use hilos de poliester en materiales sintéticos y de algodón en los tejidos naturales para obtener mejores resultados. Use siempre el mismo hilo en el las partes superior e inferior.
14 (90)	Telas de peso medio, tejidos de lona, tejidos de lana cardada, tejidos de punto gruesos, mezcilla.	
16 (100)	Telas pesados - lonas, tejidos de lana cardada, tejidos acolchados y lona para tiendas de campaña de exteriores, denims, material de tapicería (ligero a medio).	
18 (110)	Tejidos de lana cardada gruesos, tejidos para abrigos de vestir, tejidos para tapicerías, algunos cueros y vinilos.	Hilo robusto, hilo para alfombras.

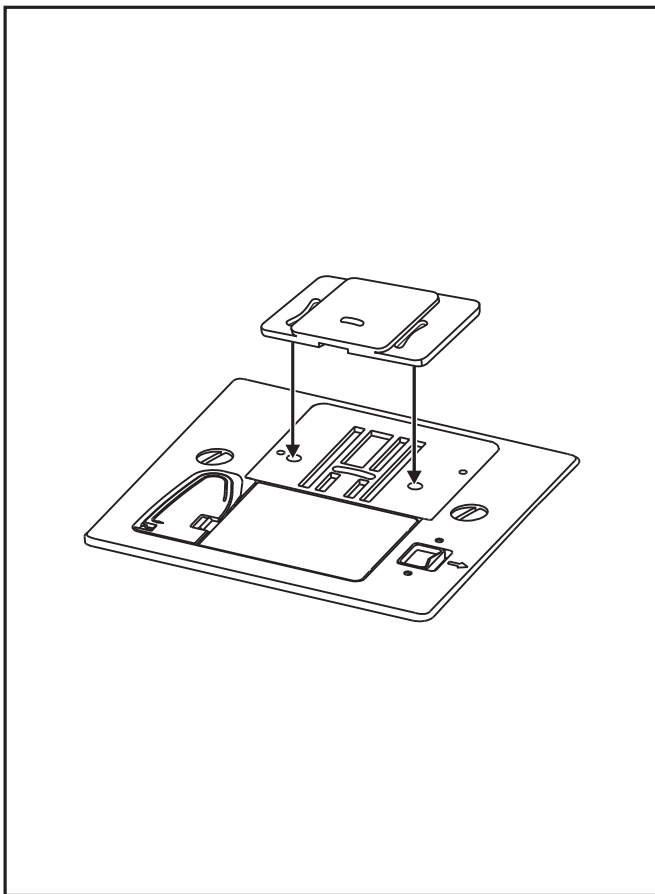
NOTA IMPORTANTE: Hay que adaptar el tamaño de la aguja al tamaño del hilo y al peso del la tela.

SELECCIÓN DE AGUJA Y DE TELA

AGUJAS	EXPLICACION	TIPO DE TEJIDO
SINGER® 2020	Agujas de afilado normal. Gama de tamaño desde delgada a grande: 9 (70) a 18 (110).	Telas de tejido normal - lana. Algodón, seda, etc. No recomendada para tejidos de punto.
SINGER® 2045	Agujas de punta semiesférica, biselada. 9 (70) a 18 (110).	Tejidos naturales y sintéticos, mezclas de poliester, tejidos de punto poliester entrelazados, tricots, puntos simples y dobles. También puntos de jerseys, Licra®, tejidos para trajes de baño, tejidos elásticos.
SINGER® 2032	Agujas para cuero. 11 (80) a 18 (110).	Cuero, vinilo, tapicería (deja un agujero más pequeño que la aguja grande estándar).

Nota:

1. Para mejores resultados de la costura, utilice solamente agujas SINGER® originales.
2. Replace needle often (approximately every other garment) and/ or at first thread breakage or skipped stitches.



Placa cubre impelentes

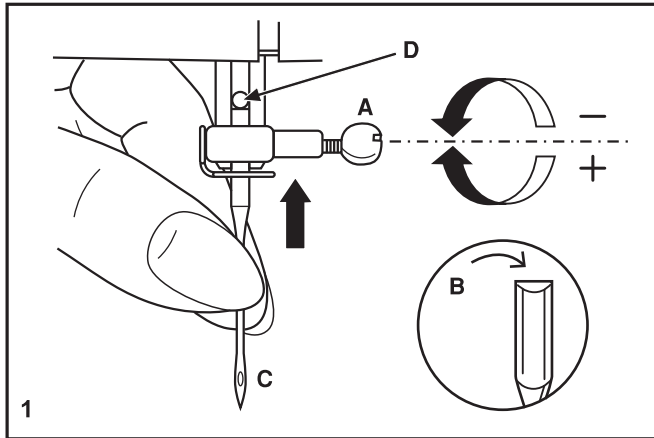
Para ciertos trabajos, como por ejemplo para zurcir o para bordar a mano libre, etc. se debe colocar la placa cubre impelentes.

Instalar la placa cubre impelentes según la ilustración.

Para los trabajos comunes, quitar la placa cubre impelentes.

Para el bordado libre, se recomienda usar el prensatelas especial para bordar, el cual es un accesorio opcional disponible con tu Distribuidor autorizado.

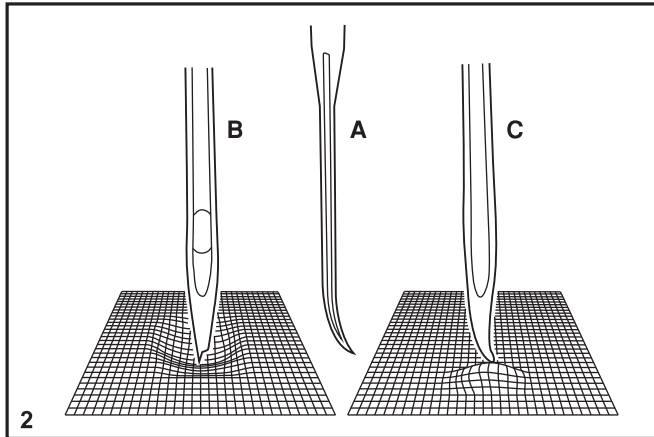
☐ Colocación y cambio de agujas



Cambie la aguja periódicamente, sobre todo si muestra signos de desgaste y origina problemas. Para mejores resultados de la costura, utilice siempre agujas originales de SINGER®.

Inserta la aguja como se ilustra:

- A. Afloje el tornillo de la abrazadera de la aguja y vuélvalo a apretar después de insertar la aguja nueva. (1)
- B. El lado plano de la aguja debe quedar hacia la parte posterior.
- C/D. Inserte la aguja lo más arriba posible.



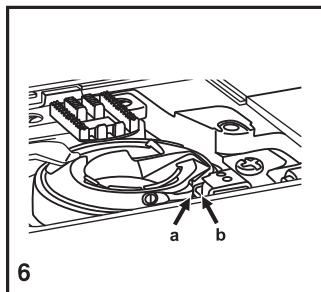
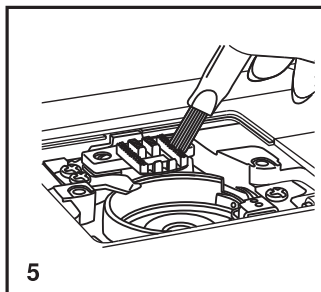
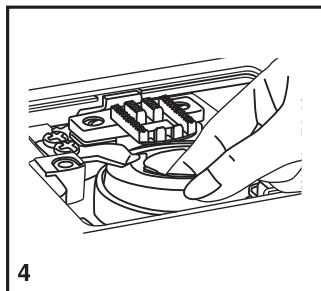
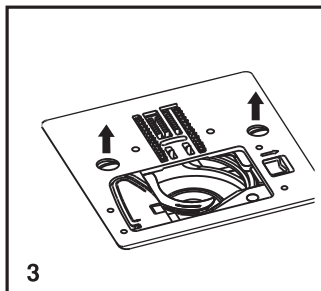
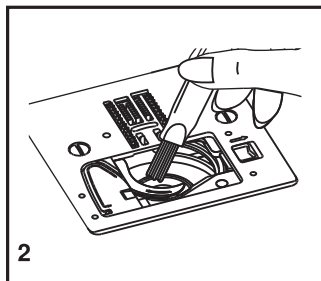
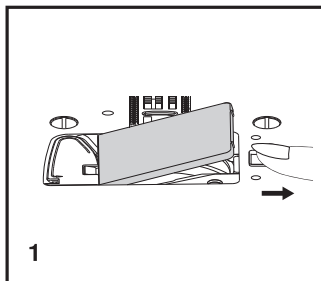
Atención:

Apague el interruptor principal ("O") antes de insertar o retirar la aguja.

Las agujas deben estar en buenas condiciones. (2)

Pueden producirse problemas con:

- A. Agujas torcidas
- B. Puntas deterioradas
- C. Agujas despuntadas



Limpie la zona de dientes de alimentación y el área del gancho

Si hay pelusa o hilo acumulado en el gancho, este interferirá con el buen funcionamiento de la máquina. Verifique regularmente y limpie el mecanismo de costura cuando sea necesario.

Atención

Desconecte la máquina de la corriente antes dar algún mantenimiento.

1. Retire la tapa bobina y la bobina.
2. Limpie el soporte de la bobina con una brocha.
3. Retire el tornillo que sujeta la placa aguja y retire la placa aguja.
4. Levante la caja bobina y retírela.
5. Limpie el gancho, los dientes de alimentación y caja bobina con una brocha o con un paño suave y seco.
6. Vuelva a colocar la caja bobina, de manera que la punta (a) se ajuste al primer tope (b) como se muestra.

Cambio de la bombilla

Problema	Cause	Solución
El hilo superior se rompe	<ol style="list-style-type: none">1. La máquina está mal enhebrada.2. La tensión del hilo es demasiado fuerte.3. El hilo es demasiado grueso para la aguja.4. La aguja no está colocada correctamente.5. El hilo se ha enredado en la caja bobina.6. La aguja está torcida o despuntada.	<ol style="list-style-type: none">1. Enhebrar la máquina correctamente.2. Disminuir la tensión del hilo superior. (número menor)3. Usar una aguja más gruesa.4. Colocar la aguja correctamente. (el lado plano hacia atrás)5. Sacar la bobina y devanar el hilo.6. Cambiar la aguja.
Salto de puntadas	<ol style="list-style-type: none">1. La aguja no está colocada correctamente2. La aguja está torcida o despuntada.3. Se ha colocado una aguja incorrecta.4. Se ha colocado un prensatelas incorrecto.	<ol style="list-style-type: none">1. Colocar la aguja correctamente. (el lado plano hacia atrás)2. Cambiar la aguja3. Adaptar la aguja al tejido y al hilo.4. Comprobar si se ha colocado el prensatelas adecuado.
La aguja se rompe	<ol style="list-style-type: none">1. La aguja está torcida o despuntada.2. La aguja no está colocada correctamente.3. Grosor incorrecto de la aguja para la tela.4. Se ha colocado un prensatelas incorrecto.	<ol style="list-style-type: none">1. Cambiar la aguja2. Colocar la aguja correctamente (el lado plano hacia atrás)3. Adaptar la aguja al tejido y al hilo4. Usar el prensatelas correcto.
Puntadas sueltas	<ol style="list-style-type: none">1. La máquina está mal enhebrada.2. La caja bobina está mal enhebrada.3. La combinación de aguja/tela/hilo está mal.4. La tensión de hilo es inadecuada.	<ol style="list-style-type: none">1. Revisar la puntada2. Enhebrar la caja bobina según se ilustra.3. El calibre de la aguja debe ser apto para la tela y el hilo.4. Corregir la tensión del hilo.
La costura se encoge, la tela se frunce	<ol style="list-style-type: none">1. La aguja es demasiado gruesa para el tejido.2. El largo de la puntada está mal regulado.3. La tensión del hilo es demasiado fuerte.	<ol style="list-style-type: none">1. Usar una aguja más fina.2. Regular correctamente el largo de la puntada.3. Aflojar la tensión del hilo.
Puntadas desiguales, arrastre no uniforme	<ol style="list-style-type: none">1. Calidad de hilo deficiente.2. La caja bobina está mal enhebrado.3. La tela está tensionada.	<ol style="list-style-type: none">1. Seleccionar un hilo de mejor calidad.2. Retirar la la caja bobina y re-enhebrar e insertar correctamente.3. No tire de la tela cuando está cosiendo, deje que avance al ritmo de la máquina.
La máquina hace ruido	<ol style="list-style-type: none">1. Pelusa pegada en el garfio o en la barra prensatelas.2. La aguja está dañada.	<ol style="list-style-type: none">1. Limpiar el garfio y el transportador conforme a las instrucciones.2. Cambiar la aguja.
Máquina obstruida	El hilo está atorado en el gancho.	Retirar el hilo superior y la bobina, girar a mano el volante hacia atrás y adelante y eliminar los restos de hilo.



Recuerde que este producto se debe reciclar de un modo seguro en cumplimiento de la legislación nacional pertinente relacionada con los productos eléctricos/ electrónicos. No elimine los aparatos eléctricos como residuos urbanos sin clasificar, utilice los centros de recogida selectiva. Para información relacionada con los sistemas de recogida disponibles, póngase en contacto con su entidad local. Cuando sustituya aparatos antiguos por otros nuevos, el distribuidor podría estar obligado por ley a recoger su vieja máquina para reciclarla gratuitamente.

Si se abandonan aparatos eléctricos en un vertedero, pueden producirse fugas de sustancias peligrosas en el terreno y llegar a la cadena alimentaria, dañando su salud y bienestar.

SINGER Máquina de Coser

Modelo: **3342**

120 V ~ 60 Hz 0,5 A

Recomendaciones:

Antes de usar su Máquina de Coser, favor de leer cuidadosamente este libro de instrucciones.

IMPORTANTE: El aparato no debe ser utilizado por personas (incluyendo niños) con capacidades físicas, sensoriales o mentales reducidas o que carezcan de experiencia o conocimiento, a menos que reciban supervisión o capacitación.

Los niños deben ser supervisados para que no usen este aparato como un juguete.

